

MARINHA DO BRASIL
DIRETORIA DE ENSINO DA MARINHA

***(CONCURSO PÚBLICO DE ADMISSÃO AO CURSO DE
FORMAÇÃO PARA INGRESSO NO CORPO AUXILIAR
DE PRAÇAS DA MARINHA /CP-CAP/2018)***

**ESTÁ AUTORIZADA A UTILIZAÇÃO DE
CALCULADORA PADRÃO NÃO CIENTÍFICA**

ELETRÔNICA

QUESTÃO 1

Sobre sistemas de informações digitais, é correto afirmar que, na informação:

- (A) paralela, os bits de dados são transmitidos um a um.
- (B) paralela, os bytes de dados são transmitidos um a um.
- (C) em série, utiliza-se apenas 1 fio, sendo que os bits de informação vêm sequencialmente, um após o outro.
- (D) paralela, os bits de dados são transmitidos um a um, por dois caminhos distintos, e comparados em verificação não causal de erros de disseminação.
- (E) em série, os bits se apresentam simultaneamente.

QUESTÃO 2

Sabendo que um regulador de tensão é um dispositivo que tem por finalidade a manutenção da tensão de saída de um circuito elétrico. Pode-se afirmar que a sua impedância de saída é:

- (A) muito pequena.
- (B) muito grande.
- (C) igual à tensão de carga dividida pela corrente de carga.
- (D) igual à tensão de entrada dividida pela corrente de saída.
- (E) Zero.

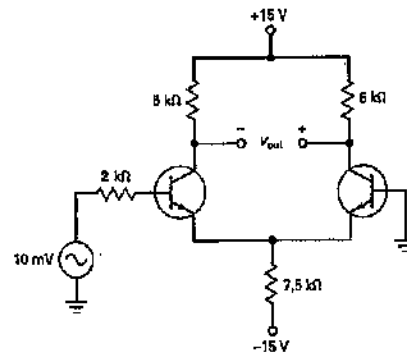
QUESTÃO 3

Como se classificam as memórias quanto ao tipo de armazenamento?

- (A) Sequenciais e aleatórias.
- (B) Estatísticas e dinâmicas.
- (C) ROM e RAM.
- (D) Sequenciais e dinâmicas.
- (E) Aleatórias e ordenadas.

QUESTÃO 4

O amplificador diferencial representado na figura abaixo tem $A_v = 100$, $I_{in(bias)} = 6\mu A$, $I_{in(off)} = 2\mu A$ e $V_{in(off)} = 1mV$. Sendo assim, calcule a tensão de erro de saída e assinale a opção correta.



- (A) 0,3 V
- (B) 0,5 V
- (C) 0,6 V
- (D) 0,8 V
- (E) 1,2 V

QUESTÃO 5

Assinale a opção que apresenta o nome do instrumento de medição que representa graficamente sinais elétricos no domínio temporal.

- (A) Voltímetro.
- (B) Wattímetro.
- (C) Osciloscópios.
- (D) Amperímetro.
- (E) Diodo.

QUESTÃO 6

Assinale a opção que apresenta o instrumento de medição indispensável na tarefa de medir o isolamento de uma linha de transmissão com a terra.

- (A) Megômetro.
- (B) Voltímetro.
- (C) Wattímetro.
- (D) Amperímetro.
- (E) Galvanômetro.

QUESTÃO 7

Para se construir um oscilador senoidal, é necessário haver um amplificador com:

- (A) realimentação negativa.
- (B) realimentação positiva.
- (C) realimentação nula.
- (D) realimentação negativa e positiva.
- (E) um circuito tanque LC.

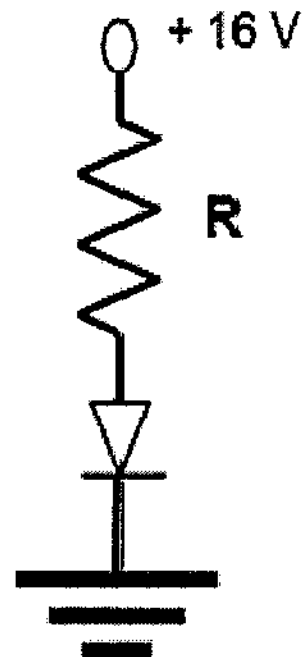
QUESTÃO 8

Sabe-se que um oscilador LC é composto por um indutor e um capacitor em paralelo. Para variar a frequência do oscilador LC, podemos variar:

- (A) um resistor.
- (B) dois resistores.
- (C) três resistores.
- (D) quatro resistores.
- (E) um capacitor.

QUESTÃO 9

Observe a figura abaixo.



Com base nessa figura calcule o valor de R para se obter uma corrente de silício de 7,65 mA e assinale a opção correta.

Dado: Tensão de limiar do silício (V_d) = 0,7 V.

- (A) 1 K Ω
- (B) 1,2 K Ω
- (C) 2 K Ω
- (D) 2,183 K Ω
- (E) 2,2 K Ω

QUESTÃO 10

Assinale a opção que apresenta o número decimal 512 no sistema de numeração octal.

- (A) 1000
- (B) 112
- (C) 1010
- (D) 1317
- (E) 1100

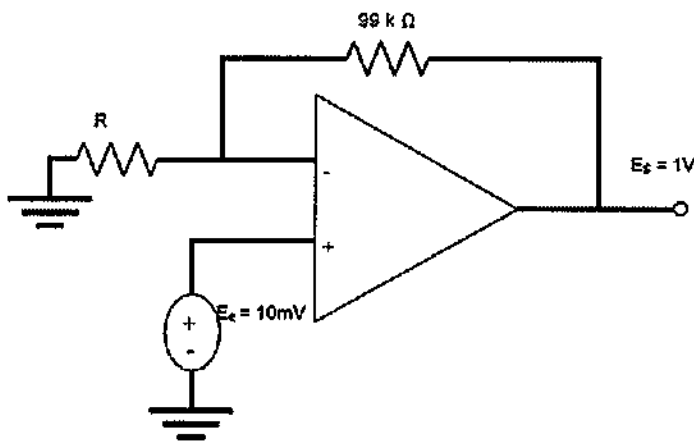
QUESTÃO 11

Assinale a opção que apresenta corretamente a quantidade e os tipos de realimentação negativa em um amplificador operacional, respectivamente.

- (A) 3, VCVS, ICVS e ICIS
- (B) 4, VCVS, ICVS, VCIS e ICIS
- (C) 4, VCVS, ICVS, ICIS e VCVI
- (D) 2, ICVS e ICIS
- (E) 2, ICIS e VCVI

QUESTÃO 12

Observe o circuito abaixo.



Com base no circuito acima, calcule o valor do resistor R e assinale a opção correta.

- (A) 1 KΩ
- (B) 5 KΩ
- (C) 10 KΩ
- (D) 10,5 KΩ
- (E) 99 KΩ

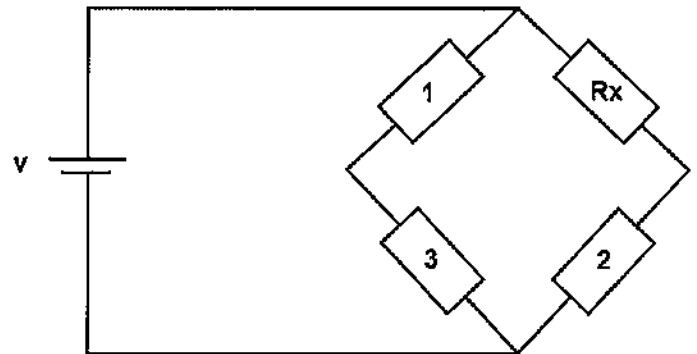
QUESTÃO 13

Assinale a opção que apresenta o número octal representado por 536_8 , no sistema binário.

- (A) 100001111
- (B) 101011101
- (C) 111110100
- (D) 101011110
- (E) 101111100

QUESTÃO 14

Observe o circuito abaixo na configuração de Ponte de *Wheatstone* e considerando que a ponte está equilibrada, qual é o valor, em ohms, da resistência R_x , sendo os valores das resistências 1, 2 e 3, respectivamente 20 Ω, 2 Ω e 8 Ω?



- (A) 0,6
- (B) 0,8
- (C) 4,8
- (D) 5
- (E) 7

QUESTÃO 15

Assinale a opção que apresenta o resultado da operação $FFFF - 2D00$.

- (A) C5FF na base 16.
- (B) 49918 na base 10.
- (C) 1100001011111111 na base 2.
- (D) C5FE na base 16.
- (E) C5FC na base 16.

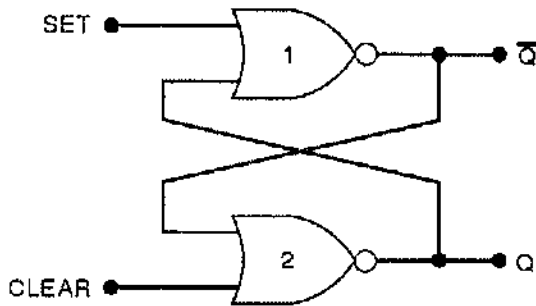
QUESTÃO 16

Assinale a opção que apresenta o dispositivo semicondutor que opera na região de ruptura e geralmente utiliza o silício em sua fabricação.

- (A) Diodo túnel.
- (B) SCR.
- (C) Diodo *shockley*.
- (D) Diodo de germânico.
- (E) Diodo zener.

QUESTÃO 17

Observe o circuito abaixo:



É correto afirmar que esse circuito:

- (A) é um flip-flop do tipo latch com portas NAND.
- (B) é um flip-flop do tipo latch com portas NOR.
- (C) é um flip-flop do tipo S-C com clock.
- (D) é um flip-flop do tipo D com clock.
- (E) não é um flip-flop.

QUESTÃO 18

Observe o quadro abaixo.

Características Elétricas – Temperatura Ambiente 25 °C								
Voltagem Zener Nominal (V _Z)	Corrente de Teste I _Z (mA)	Impedância Dinâmica Máxima Z _Z em I _Z (Ω)	Impedância da Curva Máxima Z _Z em I _Z (Ω)	Corrente Reversa Máxima I _R em V _R (μA)	Tensão de Teste V _T (V)	Corrente reguladora Máxima I _{su} (mA)	Coefficiente de Temperatura (%/°C)	
10	12,5	8,5	700	0,26	10	7,2	32	0,072

Com base nos dados acima, calcule a tensão nominal de um diodo zener *fairchild 1N961*, em temperatura de 98°C, e assinale a opção correta.

- (A) 9,4744 V.
- (B) 10,5256 V.
- (C) 10,5 V.
- (D) 9,5 V.
- (E) 10 V.

QUESTÃO 19

Determine a frequência de corte de um amplificador operacional com valores de B1= 1MHz e A_{vd}= 400V/mV e assinale a opção correta.

- (A) 1Hz
- (B) 1,5Hz
- (C) 2Hz
- (D) 2,5Hz
- (E) 4Hz

QUESTÃO 20

Sabe-se que a realimentação negativa aumenta a largura de banda de um amplificador. Em malha aberta essa realimentação será igual a:

- (A) f_{2(ol)}
- (B) f_{unitário}
- (C) f_{unitário}/A_{v(ol)}
- (D) zero
- (E) f_{máx}

QUESTÃO 21

Considerando um amplificador operacional com ganho diferencial de A_d= 5000, razão de rejeição de modo comum (RRMC)=100 e tensões de entrada de V_{i1} = 160μV, V_{i2} = 150 μV, calcule a tensão de saída desse amplificador e assinale a opção correta.

- (A) 45,7 mV
- (B) 52,7 mV
- (C) 52,75 mV
- (D) 57,75 mV
- (E) 57,95 mV

QUESTÃO 22

Em relação aos amplificadores operacionais, marque a opção INCORRETA.

- (A) O ganho de tensão comum (V_{OUT}/V_{IN}) de um amplificador de dois estágios é o produto dos ganhos de tensão de cada estágio.
- (B) O ganho de tensão comum (V_{OUT}/V_{IN}) de um amplificador de dois estágios é a soma dos ganhos de tensão de cada estágio.
- (C) O ganho de tensão em decibéis de um amplificador de dois estágios é a soma dos ganhos de tensão de cada estágio.
- (D) O ganho de potência comum (P_{OUT}/P_{IN}) de um amplificador é igual ao quadrado do ganho de tensão comum (V_{OUT}/V_{IN}), em sistemas com impedância casada.
- (E) O ganho de potência em decibéis de um amplificador é igual ao ganho de tensão em decibéis, em sistemas com impedância casada.

QUESTÃO 23

Os circuitos integrados digitais são organizados em famílias de modo a manter uma compatibilidade de características que permita sua interligação direta sem a necessidade de qualquer componente adicional. Sendo assim, em relação aos circuitos integrados da família CMOS, marque a opção correta.

- (A) O consumo de potência aumenta com a frequência de operação para componentes CMOS.
- (B) Entradas CMOS não utilizadas podem ser deixadas desconectadas.
- (C) Componentes TTL são mais indicados do que CMOS para operação em ambientes ruidosos.
- (D) A velocidade de comutação no componente CMOS aumenta com a frequência.
- (E) A condição de *latch-up* é uma vantagem dos componentes CMOS sobre TTL.

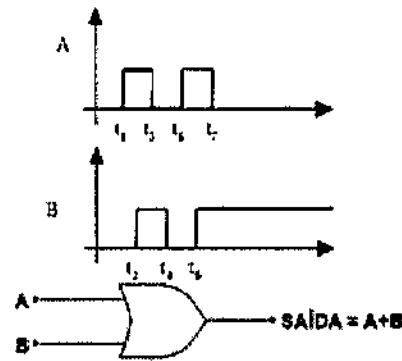
QUESTÃO 24

Um amplificador diferencial tem polarização de entrada e *offsets* que produzem um erro de saída quando não existe sinal na entrada. Em muitas aplicações, o erro de saída é suficientemente pequeno, podendo ser ignorado. Quando o erro de saída não puder ser ignorado, o circuito que deve ser utilizado para eliminar esse erro é o circuito de:

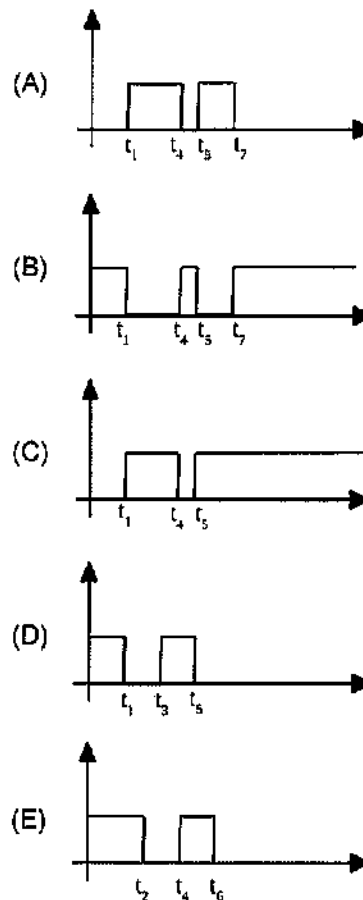
- (A) anulação.
- (B) eliminação.
- (C) cancelamento.
- (D) polarização.
- (E) rejeição.

QUESTÃO 25

Observe os diagramas abaixo:



Assinale a opção que apresenta o gráfico que mais se aproxima da saída do circuito (x).



QUESTÃO 26

Calcule o ganho de potência em decibel de um amplificador operacional para $A_p = 0,07$ e assinale a opção correta, sabendo que $\log 0,07 = -1,155$

- (A) - 01,15 dB.
- (B) - 02,31 dB.
- (C) - 11,55 dB.
- (D) - 18,48 dB.
- (E) + 23,10 dB.

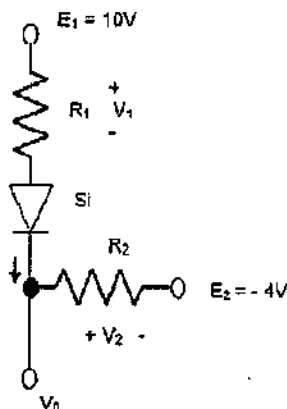
QUESTÃO 27

Assinale a opção que apresenta um tipo de memória volátil.

- (A) RAM.
- (B) Discos ópticos.
- (C) ROM.
- (D) PROM.
- (E) EPROM.

QUESTÃO 28

Observe o circuito abaixo.



Considerando o diodo de silício com $V_d = 0,7V$ e os valores de R_1 e R_2 , respectivamente $4,7 K\Omega$ e $2,3 K\Omega$, no circuito acima os valores da corrente (I), V_1 , V_2 e V_0 são respectivamente:

- (A) 1,9 mA; 8 V; 4,37 V; -0,63 V
- (B) 2 mA; 8,93 V; 5,64 V; -0,45 V
- (C) 2,2 mA; 9,2 V; 4,3 V; -0,45 V
- (D) 2mA; 9,5 V; 5,64 V; 0,63 V
- (E) 1,9 mA; 8,93 V; 4,37 V; -0,63 V

QUESTÃO 29

Convertendo os números binários 01110_2 e $100,11001_2$ em decimal, encontra-se, respectivamente:

- (A) 14 e 4,780125
- (B) 16 e 4,78125
- (C) 12 e 6,87512
- (D) 14 e 4,78125
- (E) 12 e 6,780125

QUESTÃO 30

Quase todos os sistemas de comunicação utilizam filtros, os quais permitem a passagem de uma faixa de frequência e rejeitam outra, podendo ser passivos ou ativos. Assim, assinale a opção que apresenta quantos e quais são os tipos de filtros utilizados nos sistemas de comunicação.

- (A) 3; passa-baixa, passa-faixa e passa-todas.
- (B) 4; passa-baixa, passa-alta, passa-faixa e passa-todas.
- (C) 5; passa-baixa, passa-alta, passa-faixa, rejeita-faixa e passa-todas.
- (D) 5; passa-baixa, passa-faixa, rejeita-faixa, passa-todas e passa-nada.
- (E) 3; passa-baixa, passa-faixa e passa-nada.

QUESTÃO 31

Um computador digital é uma combinação de circuitos e dispositivos digitais que podem realizar uma sequência programada de operações com mínima interferência humana. Sabendo que todos os computadores têm cinco elementos ou unidades essenciais, marque a opção que apresenta esses cinco elementos.

- (A) Unidade lógica-aritmética, unidade de memória, unidade de processamento, unidade de entrada e unidade de saída.
- (B) Unidade lógica-aritmética, unidade de gravação, unidade de processamento, unidade de entrada e unidade de saída.
- (C) Unidade lógica-aritmética, unidade de memória, unidade de controle, unidade de entrada e unidade de saída.
- (D) Unidade lógica-aritmética, unidade de memória, unidade central, unidade de entrada e unidade de saída.
- (E) Unidade lógica-aritmética, unidade de memória, unidade central, unidade de entrada e unidade de controle.

QUESTÃO 32

Assinale a opção que apresenta a sigla correspondente à faixa de frequência rádio utilizada nas transmissões de alcance mundial.

- (A) LF
- (B) VHF
- (C) UHF
- (D) VLF
- (E) HF

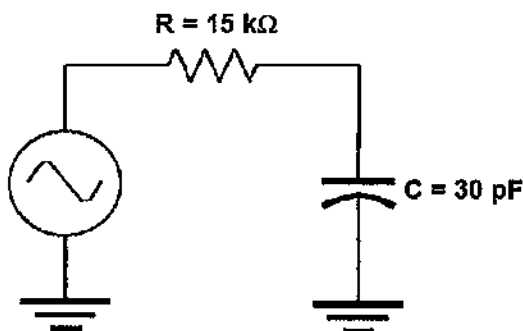
QUESTÃO 33

Para cada transistor, existe uma região de operação nas curvas que assegura que os limites para o transistor serão respeitados e que o sinal de saída conterá um mínimo de distorção. Assim, assinale a opção que apresenta em que documento estão lançados esses limites de operação do transistor.

- (A) Manual de operação.
- (B) Registro de especificações.
- (C) Folha de especificações.
- (D) Folha de dados.
- (E) Folha de registro.

QUESTÃO 34

Analise o circuito de atraso a seguir.



Calcule a frequência de corte desse circuito e assinale a opção correta.

- (A) 243KHz
- (B) 354KHz
- (C) 576KHz
- (D) 666KHz
- (E) 777KHz

QUESTÃO 35

Converta o número octal $43574_{(8)}$ em binário e assinale a opção correta.

- (A) 100011101111100₍₂₎
- (B) 100011101111101₍₂₎
- (C) 100011101111110₍₂₎
- (D) 100011101111111₍₂₎
- (E) 100011111111111₍₂₎

QUESTÃO 36

Um amplificador tipo 741C não pode operar sem:

- (A) resistores discretos.
- (B) carga passiva.
- (C) um pequeno capacitor de acoplamento.
- (D) caminho de retorno CC nas duas bases.
- (E) um grande capacitor de acoplamento.

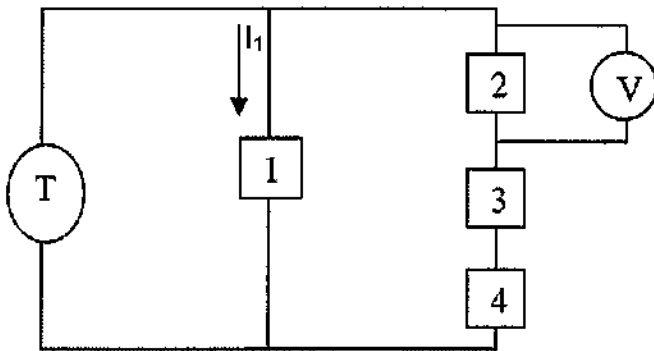
QUESTÃO 37

Uma forma de se obter mais corrente em um circuito é fazendo uso de reforçador de corrente, o qual é um transistor:

- (A) em série com circuito integrado regulador.
- (B) em paralelo com o circuito integrado regulador.
- (C) em série ou paralelo.
- (D) em paralelo (*shunt*) com carga.
- (E) em curto-circuito.

QUESTÃO 38

Observe o circuito abaixo.



Com base no circuito representado acima e sabendo que os valores das resistências 1, 2, 3 e 4 são, respectivamente, $10\text{K}\Omega$, $2,2\text{K}\Omega$, $1\text{K}\Omega$ e $16,8\text{K}\Omega$ e que o valor da tensão no voltímetro T é igual a 20V , calcule a tensão indicada no voltímetro V e o valor de I_1 , e assinale a opção correta.

- (A) 2,2 V e 1mA.
- (B) 4,4V e 2mA.
- (C) 2,2V e 2mA.
- (D) 4,4V e 1mA.
- (E) 7,8V e 2mA.

QUESTÃO 39

Em um amplificador de tensão, se a resistência de carga do segundo estágio abrir, o ganho de tensão do primeiro estágio deverá:

- (A) diminuir.
- (B) aumentar.
- (C) ser igual a zero.
- (D) permanecer o mesmo.
- (E) ser igual a duas vezes o valor inicial.

QUESTÃO 40

Um Sargento Fuzileiro Naval tem em sua residência um chuveiro elétrico que consome, segundo o manual, uma potência de 10KW . O Sargento demora 24 minutos no banho, sua esposa, 1 hora e seu filho, 25 minutos. Sabe-se que os três utilizam o chuveiro 3 vezes ao dia, 7 dias por semana. Calcule o consumo de energia em quilowatts-hora na residência desse Sargento ao final de 1 ano, considerando o ano com 365 dias e assinale a opção correta.

- (A) 5000 KWh
- (B) 6630,8 KWh
- (C) 19200 KWh
- (D) 19892,5 KWh
- (E) 20000 KWh

QUESTÃO 41

A imunidade ao ruído de um circuito lógico refere-se:

- (A) ao requisito principal do circuito amplificador de um radar de busca.
- (B) à capacidade específica de um circuito amplificador de um sonar ativo.
- (C) à capacidade de um amplificador de áudio em filtrar o ruído ambiente.
- (D) à capacidade do circuito lógico de tolerar ruídos sem provocar alterações espúrias na tensão de saída.
- (E) à capacidade de um circuito analógico de filtrar ruídos.

QUESTÃO 42

Assinale a opção que apresenta a definição de ganho de potência em circuitos amplificadores.

- (A) Potência de entrada dividida pela potência de saída.
- (B) Potência de entrada menos a potência de saída.
- (C) Potência de saída mais a potência de entrada.
- (D) Potência de saída menos a potência de entrada.
- (E) Potência de saída dividida pela potência de entrada.

QUESTÃO 43

Em relação ao cálculo dos resistores, assinale a opção correta.

- (A) Circuitos mistos são circuitos que apresentam vários dispositivos diferentes, como capacitores, resistores e diodos.
- (B) A resistência equivalente para uma associação de resistores em paralelo terá sempre um valor menor do que o da menor resistência que compõe o circuito.
- (C) Em uma associação de resistores em série, o valor da corrente elétrica total é a soma das correntes elétricas de todos os resistores.
- (D) Quando se quer manter a ddp entre os terminais de vários resistores iguais, esses resistores devem ser associados em série.
- (E) Circuitos mistos são circuitos que apresentam somente resistores em paralelo.

QUESTÃO 44

Em amplificadores de instrumentação, que são amplificadores otimizados em seus desempenhos CC, a blindagem do sinal reduz:

- (A) o CMRR de um amplificador de instrumentação.
- (B) o ganho de tensão do 1º estágio.
- (C) o ganho de tensão do 2º estágio.
- (D) a corrente de fuga em um cabo blindado.
- (E) a tensão de entrada em modo comum.

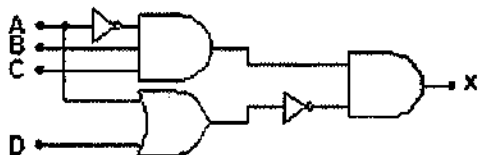
QUESTÃO 45

Em relação aos conversores digital-analógico e analógico-digital, assinale a opção correta.

- (A) Na transmissão paralela, os bits são transmitidos em sequência, através de uma única linha de conexão, enquanto que na transmissão serial, vários bits são transmitidos simultaneamente em várias linhas de comunicação.
- (B) Na transmissão serial, os bits são transmitidos em sequência, através de uma única linha de conexão, enquanto na transmissão paralela vários bits são transmitidos simultaneamente em várias linhas de comunicação.
- (C) Na transmissão serial e na transmissão paralela, os bits são transmitidos em sequência, através de uma única linha de conexão.
- (D) Na transmissão serial e na transmissão paralela, vários bits são transmitidos simultaneamente em várias linhas de comunicação.
- (E) Na transmissão paralela, os bits nunca são transmitidos simultaneamente.

QUESTÃO 46

Observe o diagrama abaixo:

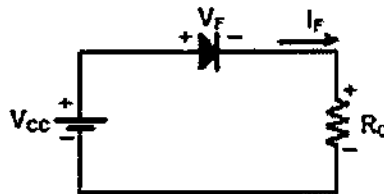


Assinale a opção que corresponde à saída do circuito (X).

- (A) $x = \overline{A+B+C-A-D}$
- (B) $x = \overline{ABC-(A+D)}$
- (C) $x = \overline{ABC(A+D)}$
- (D) $x = \overline{ABCAD}$
- (E) $x = \overline{A}BCD$

QUESTÃO 47

Analise o circuito e as afirmações a seguir:



- I- $V_{cc} = V_F + R_C I_F$
- II- $V_{cc} = R_C I_F$
- III- $V_F = R_C I_F$

Com base nessas informações, assinale a opção correta.

- (A) Apenas a afirmativa I é verdadeira.
- (B) Apenas a afirmativa II é verdadeira.
- (C) Apenas a afirmativa III é verdadeira.
- (D) Apenas as afirmativas I e II são verdadeiras.
- (E) Apenas as afirmativas I e III são verdadeiras.

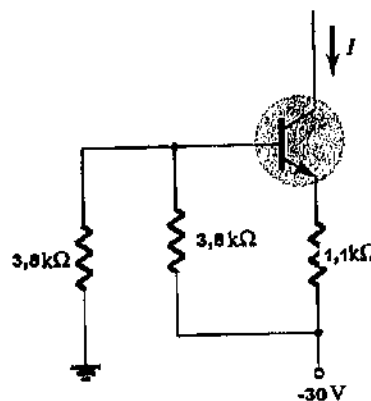
QUESTÃO 48

Quais são os métodos mais frequentemente empregados na fabricação de transistores nos dias de hoje?

- (A) Fusão fria, junção fria e difusão.
- (B) Fusão de junção, crescimento de junção e difusão.
- (C) Fusão epitaxial, crescimento de junção e difusão.
- (D) Fusão fria, crescimento de junção e difusão.
- (E) Fusão de junção, junção fria e fusão fria.

QUESTÃO 49

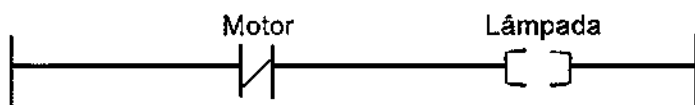
Calcule a corrente I_c para a fonte de corrente constante no circuito elétrico abaixo e assinale a opção correta.



- (A) 13 mA
- (B) 15,2 mA
- (C) 15,6 mA
- (D) 22 mA
- (E) 30 mA

QUESTÃO 50

Observando a figura a seguir, verifica-se que, se o motor estiver desligado, a lâmpada estará ligada.



A figura acima representa qual tipo de porta lógica digital?

- (A) Inversora.
- (B) E.
- (C) OU.
- (D) E exclusivo.
- (E) OU exclusivo.

ELETRÔNICA			
AMARELA		VERDE	
01 - C	26 - C	01 - E	26 - C
02 - A	27 - A	02 - E	27 - D
03 ANULADA	28 - E	03 - A	28 - C
04 - D	29 - D	04 - A	29 - B
05 - C	30 - C	05 - D	30 - E
06 - A	31 - C	06 - D	31 - C
07 - B	32 ANULADA	07 - B	32 - D
08 - E	33 - C	08 - A	33 - D
09 - C	34 - B	09 - A	34 - B
10 - A	35 - A	10 - B	35 - A
11 - B	36 - D	11 - C	36 - D
12 - A	37 - B	12 - C	37 - B
13 - D	38 - C	13 - C	38 - C
14 - D	39 - D	14 - A	39 - A
15 - C	40 - D	15 - B	40 - D
16 - E	41 - D	16 - D	41 - D
17 - B	42 - E	17 - C	42 - B
18 - B	43 - B	18 - A	43 ANULADA
19 - D	44 - D	19 - B	44 - D
20 - A	45 - B	20 - C	45 - E
21 - D	46 - C	21 - D	46 - A
22 - B	47 - A	22 - C	47 - A
23 - A	48 - B	23 - B	48 - B
24 - C	49 - A	24 - C	49 ANULADA
25 - C	50 - A	25 - A	50 - C