

MARINHA DO BRASIL
DIRETORIA DE ENSINO DA MARINHA

***(CONCURSO PÚBLICO DE ADMISSÃO AO CURSO DE
FORMAÇÃO PARA INGRESSO NO CORPO AUXILIAR
DE PRAÇAS DA MARINHA / CP-CAP/2015)***

**NÃO ESTÁ AUTORIZADA A UTILIZAÇÃO DE
MATERIAL EXTRA**

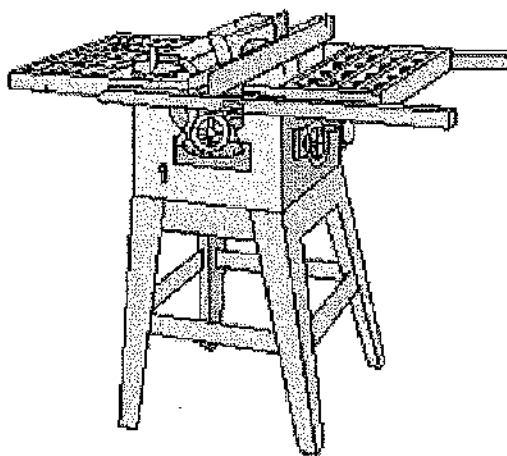
MARCENARIA

- 1) Uma movelaria recebeu peças de madeira ainda verde. O marceneiro responsável, a fim de atender a alta demanda de serviços, resolveu aproveitar a madeira, secando-a em uma estufa. Sobre esse tipo de secagem de madeira, é correto afirmar que é um método
- (A) altamente recomendado, o qual retira toda a umidade da madeira e aumenta sua resistência.
 - (B) muito recomendado, pois a secagem contrai as fibras, liberando toda a umidade residual.
 - (C) pouco recomendado, pois a secagem não retira toda a umidade e pode propiciar aparecimento de micro-organismos.
 - (D) muito recomendado, pois além de economia de tempo, há ganho de tenacidade da madeira.
 - (E) pouco recomendado, visto que, após a secagem, a madeira enfraquece, perdendo sua resistência.
- 2) Um marceneiro analisou um desenho que representava a superfície da tampa de uma caixa. Ao medir a dimensão do desenho com seu escalímetro, ele percebeu que o lado mensurado possuía 35 mm. Sabendo que a escala do desenho é de 1:20, a dimensão real do comprimento da tampa da caixa é igual a:
- (A) 70 mm
 - (B) 140 mm
 - (C) 700 mm
 - (D) 750 mm
 - (E) 1400 mm
- 3) Assinale a opção que apresenta uma ação que pode ser tomada para diminuir os impactos da atividade de marcenaria no meio ambiente.
- (A) Substituir a madeira por materiais poliméricos.
 - (B) Confeccionar aglomerados com a serragem e aparas de madeira.
 - (C) Armazenar corretamente as matérias primas e produtos finais.
 - (D) Descartar sobras de produção em aterros sanitários.
 - (E) Investir no parque industrial.

Prova : Amarela
Profissão : TÉCNICO EM MARCENARIA

Concurso : CP-CAP/15

- 4) A figura abaixo representa uma máquina de uso comum em qualquer indústria da madeira.



Como é denominada essa máquina?

- (A) Serra circular de bancada.
 - (B) Lixadeira de bancada.
 - (C) Serra de fita.
 - (D) Destopadeira de pêndulo.
 - (E) Desempenadeira.
- 5) Assinale a opção que apresenta o procedimento correto que um marceneiro deve efetuar para furar uma tábua bem fina com um prego grande, sem rachá-la.
- (A) Bater com o martelo velozmente e perpendicularmente na tábua para que ela não rache.
 - (B) Afiar a ponta, deixando-a mais fina, para que, ao aplicar o prego, as fibras da madeira se afastem.
 - (C) Limar a ponta dos pregos, pois ao martelá-los, eles furarão a madeira em que serão introduzidos.
 - (D) Aquecer a tábua com uma chama e martelar o prego com a madeira a quente.
 - (E) Efetuar dois golpes: um para posicionar o prego e outro para introduzi-lo com sua ponta aguda na tábua.

Prova : Amarela
Profissão : TÉCNICO EM MARCENARIA

Concurso : CP-CAP/15

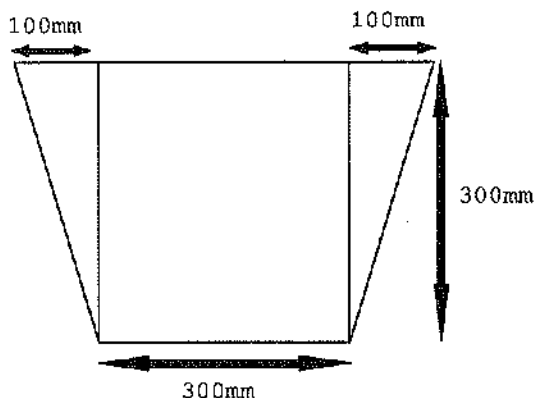
6) Um marceneiro recebe uma peça de madeira e deseja saber seu peso específico. Sabendo que a peça de madeira pesa 6,00kg e ocupa um volume de 5,00 litros, calcule seu peso específico e assinale a opção correta.

- (A) 0,01
- (B) 0,89
- (C) 1,20
- (D) 1,44
- (E) 5,03

7) Para minimizar o risco do efeito estroboscópico na desempenadeira, recomenda-se

- (A) aumentar a velocidade do giro.
- (B) diminuir a distância entre as lâminas.
- (C) eliminar madeiras com defeitos.
- (D) equipá-la com freio automático
- (E) cobrir a ferramenta de corte.

8) Analise a figura abaixo.



Foi solicitado a um marceneiro que construísse um criado-mudo. A primeira etapa é a confecção de uma base trapezoidal, que deve receber uma demão de verniz. Considerando a figura acima, qual é a área a ser envernizada?

- (A) 160000 mm²
- (B) 120000 mm²
- (C) 80000 mm²
- (D) 60000 mm²
- (E) 40000 mm²

Prova : Amarela
Profissão : TÉCNICO EM MARCENARIA

Concurso : CP-CAP/15

- 9) Assinale a opção que apresenta somente madeiras nobres.
- (A) Pau-brasil, embiruçu e jacarandá-da-bahia.
 - (B) Vinhático, pindabuna e mogno-brasileiro.
 - (C) Jacarandá-da-bahia, mogno-brasileiro e araribá.
 - (D) Embiruçu e jacarandá-da-bahia e mogno-brasileiro.
 - (E) Pindabuna, pau-brasil e araribá.
- 10) As madeiras são tratadas, usualmente, com uréia, a fim de promover
- (A) a limpeza da madeira antes de seu processamento.
 - (B) o brilho e a tenacidade à madeira.
 - (C) maior resistência mecânica à suas fibras.
 - (D) uma uniformidade da densidade da madeira ao longo de seu corpo.
 - (E) a migração da umidade do interior da madeira para a casca, permitindo evaporação da água e sua secagem.
- 11) Quais são os principais corpos sólidos empregados na fabricação dos vernizes?
- (A) Caucho e álcool metílico.
 - (B) Resinas e álcool etílico.
 - (C) Resinas e gomas-resinas.
 - (D) Éter ordinário e essência de terebintina.
 - (E) Álcool etílico e cânfora.
- 12) Assinale a opção que NÃO apresenta um tipo de serra mecânica.
- (A) Tico-tico.
 - (B) Francesa.
 - (C) De fita.
 - (D) Triângulo.
 - (E) Tissot.
- 13) Por meio de que procedimento as madeiras são tingidas?
- (A) Aplicação de potassa e álcool.
 - (B) Aplicação de aguarrás e óleo de linhaça.
 - (C) Aplicação de verniz e goma-laca.
 - (D) Aplicação de cera de abelha e cânfora.
 - (E) Lavagem e aplicação do mordente.

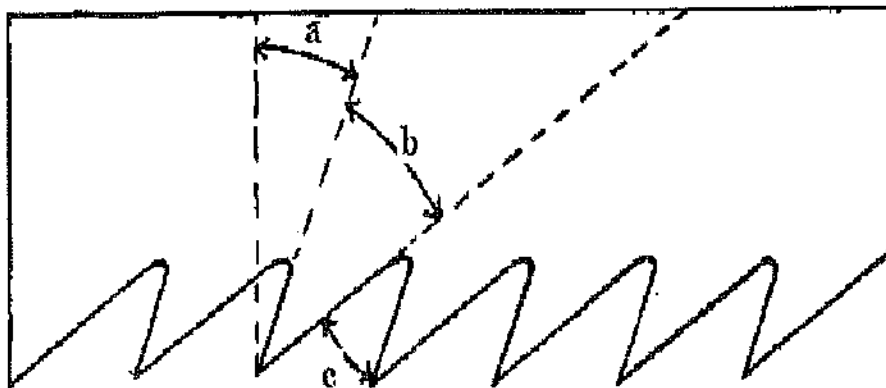
Prova : Amarela
Profissão : TÉCNICO EM MARCENARIA

Concurso : CP-CAP/15

14) Os vernizes, os máscaras e o alcatrão são preservativos aconselhados para madeiras

- (A) expostas ao ar.
- (B) expostas ao fogo.
- (C) expostas a insetos.
- (D) enterradas.
- (E) expostas ao frio.

15) Analise a figura abaixo.



A figura acima representa um perfil de dentes de uma serra. Os ângulos indicados na figura pelas letras a, b e c, correspondem, respectivamente, aos ângulos

- (A) de corte, de saída e de folga.
- (B) de folga, de torção e de saída.
- (C) de saída, de folga e de corte.
- (D) de saída, de corte e limitante.
- (E) de saída, de corte e de folga.

Prova : Amarela
Profissão : TÉCNICO EM MARCENARIA

Concurso : CP-CAP/15

- 16) O desempenho de uma plaina está diretamente associado a seu ângulo de corte, sendo assim, é correto afirmar que:
- (A) as plainas operam com ângulos de corte sempre inferiores a 2° .
 - (B) os ângulos de corte entre 65° e 90° são utilizados para madeiras moles.
 - (C) os ângulos de corte mais baixos (em torno de 25°) e mais altos (em torno de 35°) são utilizados, respectivamente, para madeiras mais duras e madeiras mais moles.
 - (D) os ângulos de corte mais baixos (em torno de 25°) e mais altos (em torno de 35°) são utilizados, respectivamente, para madeiras mais moles e madeiras mais duras.
 - (E) o ângulo de corte mais apropriado para madeira dura deve ser menor que 25° .
- 17) Antes da aplicação da cola, para que esta não coagule enquanto se faz o aperto, é feito o aquecimento das peças. Qual é o principal objetivo desse aquecimento?
- (A) Recozimento das fibras de lignina.
 - (B) Escamação de partes não aproveitáveis da madeira.
 - (C) Realizar dilatação dos poros das peças.
 - (D) Aplainar a superfície da peça de madeira.
 - (E) Umedecer e hidratar a madeira.
- 18) Sabendo-se que, para uma boa condução das obras na oficina de marcenaria, as máquinas precisam de manutenção de rotina, como são conservados os rolamentos e engrenagens dessas máquinas?
- (A) Com lima triangular.
 - (B) Com lixa.
 - (C) Com escova de aço.
 - (D) Com lubrificantes.
 - (E) Com trincha.
- 19) Dentre as diversas propriedades da madeira, qual é aquela que representa a condição de voltar à posição primitiva quando dobrada?
- (A) Flexibilidade.
 - (B) Tenacidade.
 - (C) Resistência.
 - (D) Dureza.
 - (E) Elasticidade.

Prova : Amarela
Profissão : TÉCNICO EM MARCENARIA

Concurso : CP-CAP/15

- 20) Que solução é utilizada no processo de descoloração de madeiras?
- (A) Soda, hipoclorito de cálcio, ácido clorídrico e água.
 - (B) Carbonato de sódio, álcool, laca e água.
 - (C) Água-forte, limalha de ferro e água.
 - (D) Espírito de vinho, sangue de drago e carbonato de cálcio.
 - (E) Campeche, pau-amarelo e água.
- 21) Os solventes utilizados em tintas, vernizes e esmaltes são tóxicos aos seres humanos. Que efeitos podem ser observados com a exposição a esses produtos?
- (A) Irritação do nariz, fascite plantar e confusão.
 - (B) Espondilite, irritação da garganta e fadiga.
 - (C) Dor de cabeça, fascite plantar e náusea.
 - (D) Irritação dos olhos, tontura e náusea.
 - (E) Espondilite, fadiga e tontura.
- 22) Um aluno de marcenaria recebeu a incumbência de efetuar uma colagem a frio com caseína. Ele sabe que, para preparar a cola, é necessário 1,00kg de caseína para 3,00 litros de água. Além disso, após preparada a cola, o rendimento de sua aplicação é de 10m². Seu mestre determinou que fosse realizada a colagem de duas peças de madeira retangulares com área de 2,5m². Quantos quilogramas de caseína e quantos litros de água serão necessários, respectivamente, para executar essa tarefa?
- (A) 2,00kg e 2,00l
 - (B) 0,50kg e 1,50l
 - (C) 0,10kg e 0,30l
 - (D) 0,10kg e 0,20l
 - (E) 0,80kg e 2,40l
- 23) Qual o objetivo do calafeto?
- (A) Impedir a entrada de água no casco da embarcação.
 - (B) Impedir a passagem de raios solares através da madeira.
 - (C) Unir duas peças de madeira.
 - (D) Cobrir as imperfeições da madeira.
 - (E) Proteger a madeira das intempéries.

Prova : Amarela
Profissão : TÉCNICO EM MARCENARIA

Concurso : CP-CAP/15

- 24) Assinale a opção que apresenta o procedimento para a realização de serviço em que a madeira deve ser curva, como as cadeiras austríacas.
- (A) Deve-se colocar a peça dentro de cubetas, em banho frio, por volta 8°C, para que a madeira fique hidratada e não perca suas propriedades mecânicas.
 - (B) Deve-se utilizar a tupia e, após esse procedimento, a plaina de mão para efetuar uma curvatura.
 - (C) Deve-se colocar a peça em solução de ureia para realizar a curvatura e conservar as propriedades mecânicas.
 - (D) Deve-se cozinhar a madeira em cubas, ou em canos atravessados, a vapor quente.
 - (E) Deve-se tratar a peça de madeira com solução de potassa a quente para efetuar a curvatura.
- 25) As serras mecânicas são importantes instrumentos utilizados nas oficinas de marcenaria. Assinale a opção que apresenta o tipo de serra que trabalha com a maior velocidade de rotação.
- (A) De fita.
 - (B) Tico-tico.
 - (C) Circular.
 - (D) Francesa.
 - (E) Manual.
- 26) Dentre os produtos para acabamento citados abaixo, assinale aquele que é adequado para calafetar o convés das embarcações, pois fornece impermeabilidade e não escorre com o calor.
- (A) Amoníaco.
 - (B) Mordente.
 - (C) Verniz.
 - (D) Cola.
 - (E) Breu.

Prova : Amarela
Profissão : TÉCNICO EM MARCENARIA

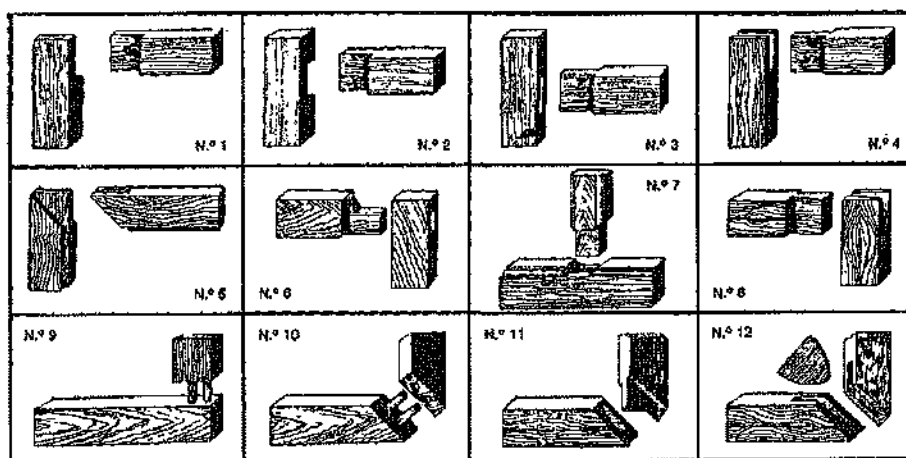
Concurso : CP-CAP/15

27) Assinale a opção que completa corretamente as lacunas da sentença abaixo.

Serras e serrotes possuem um perfil de dentes para cada tipo de serviço. Os instrumentos com dentes pequenos e os instrumentos com dentes grandes são utilizados, respectivamente, para madeiras _____ e para madeiras _____.

- (A) duras/ moles
- (B) curtas/ longas
- (C) lisas/ ásperas
- (D) duras/ envernizadas
- (E) lisas/ moles

28) Analise as figuras abaixo.



Quais das figuras representam a junção de marcenaria denominada junção a meia madeira?

- (A) 3, 4 e 6.
- (B) 10 e 12.
- (C) 5, 7 e 8.
- (D) 1 e 2.
- (E) 9 e 11.

- 29) Ao receber uma madeira dura, resinosa e pouco porosa, o que um marceneiro deve fazer antes de realizar uma colagem?
- (A) Utilizar uma lixadeira automática para deixar a superfície o mais lisa possível.
 - (B) Tratar a peça em água fria para retirada de toda a umidade ligada.
 - (C) Envernizar a peça e garantir sua impermeabilidade.
 - (D) Aquecer a peça para promover a abertura dos poros.
 - (E) Aquecer a peça em solução de potassa com agitação constante.
- 30) A madeira é uma substância compacta e sólida que compõe as raízes, o tronco e as ramas das árvores e arbustos encontrados na natureza, sendo o tronco uma parte de grande importância para fornecimento de matéria-prima na marcenaria. Qual a melhor porção do tronco utilizada para fins industriais, segundo Marcellini?
- (A) Medula.
 - (B) Cerne.
 - (C) Alburno
 - (D) Casca.
 - (E) Seiva.
- 31) Em certas marcenarias, é necessário utilizar um instrumento para medir o grau de umidade do ambiente em que se trabalha ou em que se depositam os compensados e as folhas. Como é denominado esse instrumento?
- (A) Higrômetro.
 - (B) Pluviômetro.
 - (C) Manômetro.
 - (D) Paquímetro.
 - (E) Hidrômetro.

Prova : Amarela
Profissão : TÉCNICO EM MARCENARIA

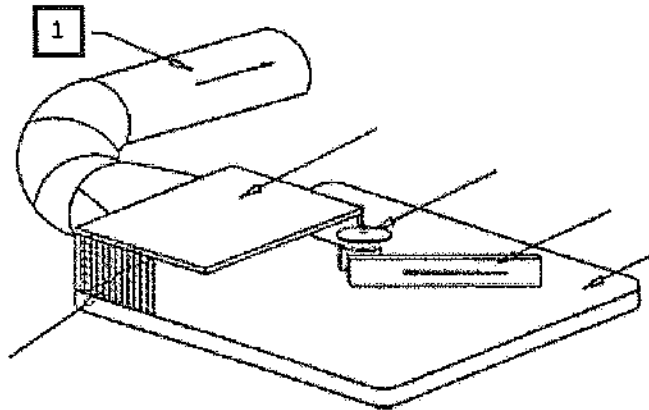
Concurso : CP-CAP/15

- 32) A escada de mão para uso de um operário precisa ser leve para ser transportada por um só homem, resistente à flexão para suportar o peso do usuário, isolante para o electricista, aderente à mão para maior segurança e sem farpas para proteger as mãos. No Brasil, a madeira mais adequada para a fabricação de escadas de mão é
- (A) o embiruçu.
 - (B) o jacarandá-da-bahia.
 - (C) o vinhático.
 - (D) a pindabuna.
 - (E) o pinho-do-paraná.
- 33) As madeiras que representam um conjunto de folhas descascadas, faqueadas ou serradas, e coladas, em número ímpar, uma sobre a outra, com fibras cruzadas, são chamadas
- (A) resinosas.
 - (B) balsâmicas.
 - (C) compensadas.
 - (D) corantes.
 - (E) sólidas.

Prova : Amarela
Profissão : TÉCNICO EM MARCENARIA

Concurso : CP-CAP/15

34) Observe a figura a seguir.



A figura acima mostra um desenho esquemático para um sistema de aspiração para tupa. A seta indicada pelo número 1 aponta para um importante equipamento, que diminui os riscos toxicológicos. Que equipamento é esse?

- (A) A cortina de fechamento.
 - (B) A fresa.
 - (C) O exaustor.
 - (D) A extensão da campânula.
 - (E) O filtro antialérgico.
- 35) Numa embarcação de madeira de pequeno porte, a estrutura do casco, na forma arredondada, é constituída principalmente pelas cavernas - as "costelas" do barco. Quais são os dois tipos de caverna?
- (A) Vertebrais e Torcidas.
 - (B) Vertebrais e Cozidas.
 - (C) Naturais e Cozidas.
 - (D) Naturais e Torcidas.
 - (E) Arcadas e Aquecidas.

Prova : Amarela
Profissão : TÉCNICO EM MARCENARIA

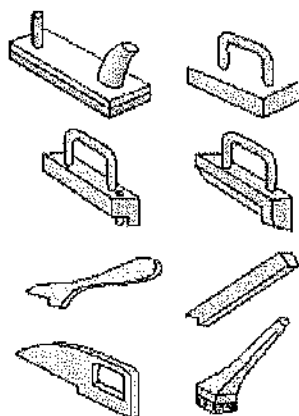
Concurso : CP-CAP/15

- 36) Assinale a opção que apresenta a composição botânica do tronco, de fora para dentro.
- (A) Casca, alburno e cerne.
 - (B) Cerne, alburno e casca.
 - (C) Líber, casca e alburno.
 - (D) Cerne, casca e alburno.
 - (E) Alburno, casca e cerne.
- 37) Para minimizar os riscos presentes ao manejar solventes, adesivos e neblinas pulverizadas, pode-se adotar a seguinte medida:
- (A) utilizar adesivos tradicionais em todos os processos.
 - (B) trabalhar em ambientes fechados.
 - (C) utilizar somente as marcas mais conhecidas do mercado.
 - (D) utilizar equipamentos de proteção individual.
 - (E) trabalhar somente 8 horas diárias.
- 38) Assinale a opção que apresenta algumas medidas gerais de proteção que podem ser tomadas para o trabalho com serras.
- (A) Ao introduzir o material em uma serra de bancada, as mãos devem ser mantidas dentro da linha de corte.
 - (B) Ao cortar a madeira com a guia de alinhamento próxima à serra, deverá ser utilizada uma ferramenta ou dispositivo para empurrar a peça trabalhada até a serra.
 - (C) As partes da madeira que ultrapassam o tamanho da mesa podem ser golpeadas por transeuntes, por isso não representam perigo aparente.
 - (D) Deve-se parar totalmente a máquina antes de ajustar a lâmina ou a guia e mantê-la na rede elétrica antes de trocar a lâmina.
 - (E) Se um segundo trabalhador é utilizado para remover as peças cortadas, esse assistente deve-se manter sempre no bordo dianteiro da mesa.

Prova : Amarela
Profissão : TÉCNICO EM MARCENARIA

Concurso : CP-CAP/15

- 39) A figura abaixo representa uma medida complementar de diminuição de risco.



Os objetos representados acima podem ser chamados de

- (A) cobertores.
 - (B) protetores tipo raquete.
 - (C) pás auxiliares.
 - (D) pegadores.
 - (E) dispositivos empurradores.
- 40) Coloque F (falso) ou V (verdadeiro) nas afirmativas abaixo, com relação às principais causas de acidentes com a Serra de Fita, assinalando a seguir a opção correta.
- () Ruptura e projeção da fita.
 - () Queda da fita fora dos volantes.
 - () Retrocesso da peça.
 - () Contato com a fita na zona de corte.
- (A) (V) (F) (V) (F)
 - (B) (V) (V) (V) (V)
 - (C) (V) (V) (F) (F)
 - (D) (V) (V) (F) (V)
 - (E) (F) (V) (F) (V)

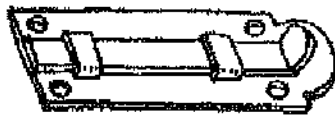
Prova : Amarela
Profissão : TÉCNICO EM MARCENARIA

Concurso : CP-CAP/15

41) Um marceneiro recebeu uma peça de madeira que estava verde. Para não perdê-la, resolveu realizar um trabalho com a peça e, para garantir sua longevidade, o profissional a impermeabilizou com verniz. Sobre esse fato, é correto afirmar que a peça

- (A) iria apodrecer, pois a umidade inferior iria absorver o verniz reagindo venenosamente com a água presente, causando deterioração do cerne.
- (B) iria apodrecer, pois a madeira verde possui muita umidade e nutrientes retidos no seu interior, e ambos são favoráveis ao aparecimento de micro-organismos.
- (C) iria apodrecer, pois o verniz não é adequado para impermeabilizar madeiras.
- (D) seria conservada, pois o verniz é um excelente impermeabilizante e não permitiria a entrada de fungos e bactérias.
- (E) seria conservada, pois é sabido que vernizes são ótimos agentes antibióticos e não permitiriam a proliferação de micro-organismo.

42) Analise a figura abaixo.



Como é denominada a ferragem para móveis ilustrada na figura acima?

- (A) Dobradiça.
 - (B) Fechadura.
 - (C) Ferro pedrês.
 - (D) Vaivém.
 - (E) Aldrava.
- 43) Dentre as medidas citadas abaixo, assinale aquela que NÃO pode ser considerada de prevenção de incêndios.
- (A) Instalar extintores e mangueiras.
 - (B) Utilizar máquinas automatizadas.
 - (C) Proibir o pessoal de fumar em local de trabalho.
 - (D) Proceder limpeza periódica do local de trabalho.
 - (E) Armazenar corretamente o material inflamável.

Prova : Amarela
Profissão : TÉCNICO EM MARCENARIA

Concurso : CP-CAP/15

- 44) O que pode ocorrer caso haja nós, nervuras ou outros defeitos na madeira, se as ferramentas estiverem mal afiadas ou ainda quando houver aplainamento de peças muito curtas?
- (A) Retrocesso da peça.
 - (B) Efeito estroboscópico.
 - (C) Ruptura da ferramenta de corte.
 - (D) Efeito plano.
 - (E) Contato manual.
- 45) Como é denominada a arte correlativa à marcenaria, que por meio da utilização de formão e estiletes, executa a parte ornamental do mobiliário, inspirando-se nos motivos geométricos, da flora e da fauna, ora reproduzindo-os fielmente, ora estilizando-os?
- (A) Empalhação.
 - (B) Serralheria.
 - (C) Estofaria.
 - (D) Tornearia.
 - (E) Entalhação.
- 46) São sistemas de prevenção contra contatos com a ferramenta de corte para trabalho com guias:
- (A) carro de alimentação manual ou automático, sistemas protetor-pressor e protetores auriculares.
 - (B) protetor de cobertura frontal, protetores para operações a seco e protetores tipo jaula.
 - (C) sistemas protetor-pressor, aparelhos purificadores e protetores tipo túnel.
 - (D) protetores para operações às cegas, anel de apoio e carro de alimentação manual ou automático.
 - (E) sistemas protetor-pressor, protetor de cobertura frontal e protetores tipo jaula.
- 47) Se uma polia motora gira com 240 r.p.m. e tem 50 cm de diâmetro, que diâmetro deverá ter a polia movida para girar com 600 r.p.m.?
- (A) 60cm
 - (B) 40cm
 - (C) 39cm
 - (D) 20cm
 - (E) 12cm

Prova : Amarela
Profissão : TÉCNICO EM MARCENARIA

Concurso : CP-CAP/15

- 48) Qual a base líquida dos vernizes voláteis, sabendo-se que, para preparar um verniz, são necessários um corpo sólido e outro líquido?
- (A) Óleo de linhaça.
 - (B) Álcool 42°.
 - (C) Goma-laca.
 - (D) Essência de terebintina.
 - (E) Cânfora.
- 49) Na marcenaria, com a finalidade de evitar o uso de pregos, muitas vezes são utilizadas juntas. Um exemplo é a junta de cavilha, que tem o objetivo de
- (A) evitar que a madeira se descole e facilitar a colagem de peças com torturas longitudinais.
 - (B) remontar parte de uma peça na outra, por meio de rebaixos de mais ou menos um centímetro de largura, feitos em faces uma oposta à outra.
 - (C) reforçar a colagem dessa junta, fazendo canal numa peça e macho na outra.
 - (D) modular a peça e torná-la desmontável, facilitando seu transporte.
 - (E) reforçar a peça, aumentando a resistência com o encaixe de um conjunto macho e fêmea.
- 50) Assinale a opção que completa corretamente as lacunas da sentença abaixo.
As máquinas que produzem serragem devem ser equipadas com _____. Se este é inadequado para eliminar a serragem, devem ser fornecidas aos trabalhadores _____ adequadas ao pó.
- (A) evacuador de pó / luvas
 - (B) sistema de extração de pó / máscaras de proteção
 - (C) sistema de proteção / máscaras de extração
 - (D) sistema de extração de pó / luvas
 - (E) evacuadores de pó / máscaras de proteção

Prova : Amarela
Profissão : TÉCNICO EM MARCENARIA

Concurso : CP-CAP/15

TÉCNICO EM MARCENARIA						TÉCNICO EM CONTABILIDADE									
AMARELA			VERDE			AMARELA			VERDE						
01	E	26	E	01	A	26	B	01	D	26	D	01	C	26	C
02	C	27	A	02	E	27	D	02	C	27	D	02	E	27	E
03	B	28	D	03	D	28	A	03	B	28	C	03	B	28	E
04	A	29	D	04	E	29	C	04	E	29	E	04	D	29	B
05	C	30	B	05	E	30	B	05	C	30	B	05	B	30	B
06	C	31	A	06	A	31	E	06	D	31	E	06	Anulada	31	A
07	D	32	E	07	E	32	B	07	E	32	D	07	C	32	A
08	B	33	C	08	B	33	E	08	Anulada	33	A	08	D	33	A
09	C	34	C	09	C	34	A	09	E	34	A	09	E	34	B
10	E	35	C	10	E	35	A	10	A	35	Anulada	10	Anulada	35	E
11	C	36	A	11	E	36	C	11	C	36	A	11	D	36	B
12	D	37	D	12	A	37	D	12	E	37	A	12	A	37	D
13	E	38	B	13	C	38	B	13	C	38	E	13	D	38	C
14	A	39	E	14	A	39	B	14	B	39	A	14	D	39	B
15	E	40	D	15	C	40	D	15	D	40	C	15	C	40	B
16	D	41	B	16	C	41	E	16	B	41	A	16	E	41	B
17	C	42	C	17	C	42	A	17	E	42	B	17	B	42	A
18	D	43	B	18	D	43	C	18	C	43	B	18	C	43	C
19	E	44	A	19	D	44	C	19	C	44	A	19	E	44	E
20	A	45	E	20	D	45	D	20	B	45	B	20	E	45	C
21	D	46	E	21	D	46	D	21	C	46	C	21	C	46	E
22	B	47	D	22	D	47	B	22	B	47	D	22	A	47	C
23	A	48	B	23	A	48	E	23	B	48	B	23	B	48	Anulada
24	D	49	A	24	A	49	B	24	E	49	E	24	A	49	C
25	A	50	B	25	C	50	B	25	Anulada	50	C	25	A	50	D