

MARINHA DO BRASIL
DIRETORIA DE ENSINO DA MARINHA

***CONCURSO PÚBLICO DE ADMISSÃO AO CURSO DE
FORMAÇÃO PARA INGRESSO NO CORPO AUXILIAR
DE PRAÇAS DA MARINHA (CP-CAP/2019)***

**NÃO ESTÁ AUTORIZADA A UTILIZAÇÃO DE
MATERIAL EXTRA**

MARCENARIA

QUESTÃO 1

Com relação aos componentes da Tupia, como se denomina a ferramenta que é acoplada na extremidade do eixo rotativo e se destina a dar o acabamento desejado nas bordas da peça de madeira?

- (A) Ferro de moldura.
- (B) Disco de desbaste.
- (C) Barra excêntrica.
- (D) Pino de ajustagem.
- (E) Lâmina cortadeira.

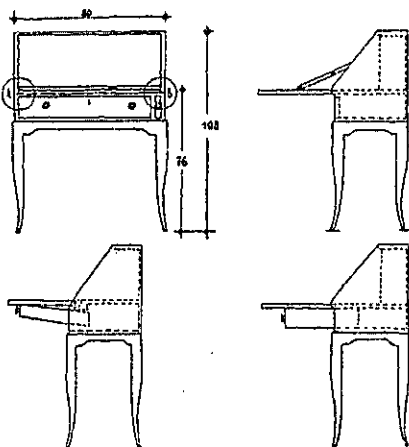
QUESTÃO 2

Com relação à árvore que fornece a matéria-prima, ou seja a madeira para fabricação dos móveis, é correto afirmar que.

- (A) Caule é órgão respiratório da árvore.
- (B) Limbo é uma lâmina verde e chata, de várias formas, em que se notam duas faces, uma superior, mais colorida, e outra inferior, a base, o vértice e a orla.
- (C) Pecíolo é a fibra grossa que estende pelo meio da folha, prolongando-se, às vezes, até confundir-se com o talo.
- (D) Parênquimas são fibras salientes que percorrem a superfície das folhas de algumas plantas.
- (E) Óleo de mamona é a matéria inflável, consistente e untuosa, de cor amarela, que corre de certas árvores.

QUESTÃO 3

Observe a figura abaixo:



Assinale a opção que apresenta o tipo de móvel representado na figura acima.

- (A) Penteador.
- (B) Escrivanhinha.
- (C) Bufete.
- (D) Prateleira.
- (E) Aparador.

QUESTÃO 4

Assinale a opção que apresenta apenas as qualidades que as madeiras para entalhes devem possuir.

- (A) Duras e firmes, cores difusas, veias heterogêneas e manchas diversas.
- (B) Cores brilhantes, fibras direitas, veias heterogêneas e manchas concêntricas.
- (C) Docilidade ao corte, fibras direitas, cores uniformes e veias homogêneas.
- (D) Veias homogêneas, resistentes aos cortes, manchas concêntricas e fibras diversas.
- (E) Fortes odores, cores opacas, fibras resistentes e duras.

QUESTÃO 5

O MDF é produzido a partir da aglutinação de fibras de madeira com resina sintética e outros aditivos. O material é moldado em painéis lisos sob _____ temperatura e _____ pressão.

- (A) baixa / alta
- (B) alta / baixa
- (C) baixa / baixa
- (D) média / média
- (E) alta / alta

QUESTÃO 6

Ao comprar um móvel fabricado sob encomenda, o consumidor busca um produto com:

- (A) fabricação em série.
- (B) preço mais em conta.
- (C) resistência e durabilidade.
- (D) acabamento rústico.
- (E) alto nível tecnológico.

QUESTÃO 7

Qual das opções abaixo NÃO é uma ferramenta de marcenaria?

- (A) Garlopa.
- (B) Torquês.
- (C) Picadeira.
- (D) Gastalho.
- (E) Graminho.

QUESTÃO 8

O móvel sob encomenda diferencia-se do móvel seriado, especialmente pela ausência de padrões como medida e design. Assinale a opção que apresenta uma das vantagens da padronização.

- (A) Aumento das perdas de material.
- (B) Concentração de ações de fábrica.
- (C) Maior tempo de fabricação.
- (D) Aumento do custo.
- (E) Aumento da quantidade de itens na produção.

QUESTÃO 9

Em alta marcenaria é condenada a utilização de:

- (A) madeiras carunchadas.
- (B) equipamento de proteção individual.
- (C) junções.
- (D) madeiras de lei.
- (E) verniz.

QUESTÃO 10

Os parafusos convencionais para madeira maciça não são recomendados para a fabricação de móveis com MDF. Os parafusos recomendados devem possuir rosca _____ e alma _____.

- (A) soberba / cônica
- (B) total / cônica
- (C) mais fina / cônica
- (D) de passo maior / cilíndrica
- (E) mais baixa / cilíndrica

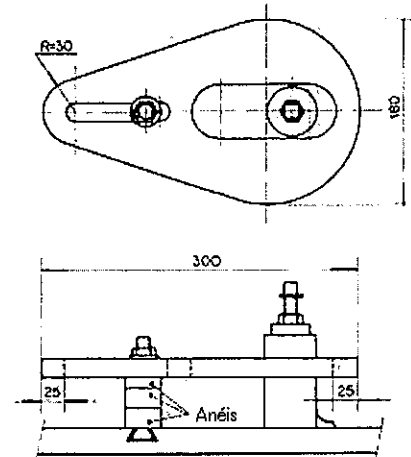
QUESTÃO 11

A técnica de colar madeiras preciosas em madeiras ordinárias é de origem remotíssima. Todavia, só recentemente ela se generalizou, atingindo um alto grau de desenvolvimento. Assinale a opção que apresenta os três tipos de folhas utilizadas no processo de folhar.

- (A) Prensadas, escamadas e descascadas.
- (B) Prensadas, faqueadas e laminadas.
- (C) Serradas, faqueadas e descascadas.
- (D) Serradas, descascadas e prensadas.
- (E) Faqueadas, escamadas e laminadas.

QUESTÃO 12

Observe a figura abaixo:



Assinale a opção que apresenta o tipo de proteção utilizado em tupias representado na figura acima.

- (A) Sistemas protetor-pressor.
- (B) Protetor de tela louca.
- (C) Cobertor-pressor de lunetas metálicas.
- (D) Protetor tipo raquete.
- (E) Protetores tipo túnel.

QUESTÃO 13

Assinale a opção que apresenta a definição de Seiva.

- (A) Matéria inflável, consistente, de cor amarelada, que corre de certas árvores. Primeiro correm fluidas e depois concretizam-se, oxidando-se em massas sólidas e quebradiças.
- (B) Líquido que as raízes absorvem do seio da terra e que serve para a nutrição do vegetal a que pertencem, e circula nos tecidos das plantas.
- (C) São filamentos que se encontram em todos os vegetais, dispostos de diversas maneiras, constituindo as partes lenhosas.
- (D) É a quantidade de camadas concêntricas, separadas pelo brusco contraste que fica estabelecido entre as duas formações e permite determinar a idade de uma árvore.
- (E) São camadas de lenho que se desenvolvem durante cada período de vegetação da planta, que se inicia na primavera e termina no outono.

QUESTÃO 14

Os ângulos de corte das facas da plaina mecânica para o desbaste de madeiras duras e moles são, respectivamente:

- (A) 60° e 85°
- (B) 55° e 35°
- (C) 35° e 25°
- (D) 20° e 45°
- (E) 15° e 30°

QUESTÃO 15

Assinale a opção que apresenta um prego especial, dobrado em arco ou em ângulo reto, que serve para pendurar quadros e armação de cortina.

- (A) Escápula.
- (B) Parafuso de fenda
- (C) Pregos sem cabeça.
- (D) Parafuso borboleta.
- (E) Parafuso de cabeça chata.

QUESTÃO 16

Assinale a opção que apresenta um produto utilizado na lustração da madeira que pode ser diluído com água potável.

- (A) Óleo de linhaça.
- (B) Extrato de noqueira.
- (C) Essência de terebintina.
- (D) Betume da judeia.
- (E) Verniz poliéster

QUESTÃO 17

Assinale a opção que apresenta somente produtos utilizados nos processos de lustração de móveis construídos com madeira.

- (A) Óleo de linhaça, vaselina e terebintina.
- (B) Laca, álcool absoluto e extrato de noqueira.
- (C) Querosene, bicromato de potássio e óleo de mamona.
- (D) Bicarbonato, anilina e extrato de banana.
- (E) Goma-laca, aguarrás e estireno.

QUESTÃO 18

O volume, em centímetros cúbicos, de um cone com 2 centímetros de raio da base e 30 milímetros de altura (considerando $\pi = 3$) é igual a.

- (A) 12
- (B) 36
- (C) 60
- (D) 120
- (E) 360

QUESTÃO 19

Sobre ferramentas de marcenaria, assinale a opção correta.

- (A) Galgadeira é uma ferramenta de aço que se galga às peças curvas de um móvel para possibilitar sua traçagem e pintura.
- (B) Travadeira é uma ferramenta de uma haste fixa que possibilita alinhar peças longas e largas.
- (C) Barrile é uma ferramenta que consiste de uma barra de aço, com furos dentados, por onde se passa a fresa.
- (D) Gastalho é uma ferramenta em forma de gancho, com a qual o marceneiro prende as tábuas na bancada para que seja possível serrá-las.
- (E) Graminho é uma ferramenta de madeira, de duas hastes munidas de pequena ponta de aço em cada uma delas, que é usado para traçar riscos paralelos à borda de uma tábua.

QUESTÃO 20

Que efeito o processo de secagem provoca nas pranchas de madeira?

- (A) Estricção.
- (B) Delaminação
- (C) Tração.
- (D) Contração.
- (E) Torção.

QUESTÃO 21

De acordo com Gonzaga (2006), se o Marceneiro quiser competir vantajosamente com seus colegas de profissão, qual preceito abaixo deve ser observado?

- (A) Ler obras clássicas para permanecer tranquilo antes de iniciar uma obra nova.
- (B) Adestrar-se o máximo possível no manejo das ferramentas.
- (C) Ter sempre na bancada lixas finas, cola de madeira e parafusos.
- (D) Respirar e contar até 3 antes de cortar uma peça importante.
- (E) Usar uniforme limpo e com diversos bolsos.

QUESTÃO 22

Qual é a dupla finalidade dos produtos aplicados em superfícies de móveis e objetos de madeira?

- (A) Embelezamento e proteção.
- (B) Enrijecimento e plasticidade .
- (C) Resplandecência e harmonização.
- (D) Durabilidade e resistência.
- (E) Preservação e clareamento.

QUESTÃO 23

Em relação ao inseto que promove a degradação da madeira, assinale a opção que apresenta a definição de térmita.

- (A) É um besouro que ataca árvores vivas, cavando galerias no tronco, onde vivem as larvas , e não matam a árvore.
- (B) É um gorgulho que ataca árvores jovens, penetrando até o cerne da árvore, matando a árvore.
- (C) É o cupim da terra ou do solo, forma imensas colônias e se alimenta de celulose, sendo em sua maioria cega e não suporta a luz solar.
- (D) É um besouro pequeno de carapaça negra, que ataca a madeira depois de serrada, pois se nutrem de açúcares e amidos simples.
- (E) É um besouro semelhante ao gorgulho, que ataca os paços de armazenamento de cereais e ali forma sua colônia destruidora.

QUESTÃO 24

Assinale a opção que NÃO apresenta uma recomendação atrelada à utilização de produtos químicos para tratamento e embelezamento de madeiras.

- (A) Usar sempre equipamentos de proteção como luvas, avental e óculos de segurança.
- (B) Criar e experimentar novas variantes.
- (C) Respeitar os intervalos de secagem ou o tempo necessário para ação dos produtos.
- (D) Usar qualquer tipo de solvente para um determinado produto a ser diluído.
- (E) Respeitar os intervalos de aplicação recomendados pelos fabricantes, ou seja, não ter pressa.

QUESTÃO 25

MDF é fabricado por meio da aglutinação de fibras de madeira com resina sintética e outros aditivos. Como é denominado o equipamento utilizado para a obtenção das fibras a partir da trituração de pequenos cavacos de madeira?

- (A) Granulador.
- (B) Triturador.
- (C) Desfibrador.
- (D) Picotador.
- (E) Fragmentador.

QUESTÃO 26

Que tipo de operação se mostra inviável quando se produz móveis com a utilização de placas de aglomerado?

- (A) Esquadrear.
- (B) Colar.
- (C) Furar.
- (D) Serrar.
- (E) Entalhar.

QUESTÃO 27

Que tipo de revestimento para aplicação em chapas é formado por camadas de papel impregnadas por resinas e prensadas sob efeito de calor e pressão?

- (A) Laminado de polímero.
- (B) Laminado decorativo de alta pressão.
- (C) BP - Baixa pressão.
- (D) Lâminas pré-compostas.
- (E) Rádica natural.

QUESTÃO 28

A chapa de MDF possui algumas vantagens, até mesmo em relação à madeira maciça. Assinale a opção que NÃO apresenta uma dessas vantagens.

- (A) Estabilidade dimensional.
- (B) Peças de dimensões maiores.
- (C) Usinagem em qualquer sentido.
- (D) Uniformidade.
- (E) Resistência à umidade.

QUESTÃO 29

Assinale a opção que apresenta um sistema de prevenção contra contatos com a ferramenta de corte para trabalho com guias nas tupias, que consiste em colocar paralelamente às réguas guias uma segunda régua guia situada a uma distância daquelas em função da grossura da peça de madeira a ser trabalhada.

- (A) Protetores tipo túnel.
- (B) Carro de alimentação manual ou automático.
- (C) Sistemas protetor-pressor.
- (D) Protetor de cobertura frontal.
- (E) Protetores tipo jaula.

QUESTÃO 30

Assinale a opção que apresente uma característica da cola de gelatina (ou animal).

- (A) Mancha a madeira.
- (B) Seca lentamente.
- (C) Possui 60% de caseína em sua fórmula.
- (D) Exige maior pressão.
- (E) É incolor.

QUESTÃO 31

Que tipo de lixadeira é utilizada para lixar em grande escala e lixar painéis de grande porte, deixando a superfície lisa e todo o painel na mesma espessura?

- (A) De disco.
- (B) De câmara.
- (C) Calibradora.
- (D) Oscilante.
- (E) De fita.

QUESTÃO 32

A projeção do disco, ou parte dele, é um risco existente ao se trabalhar com a serra circular de bancada. Assinale a opção que apresenta fatores predisponentes para esse risco.

- (A) Utilização de discos em baixa velocidade e emprego de madeira com incrustações duras.
- (B) Utilização de discos em baixa velocidade e fixação incorreta do disco no eixo.
- (C) Utilização de discos afiados e fixação incorreta do disco no eixo.
- (D) Utilização de discos afiados e emprego de madeira com incrustações duras.
- (E) Utilização de discos desgastados e emprego de madeira com incrustações duras.

QUESTÃO 33

Assinale a opção que apresenta a principal característica dos compensados.

- (A) Resistência elevada.
- (B) Beleza.
- (C) Densidade elevada.
- (D) Resistência reduzida.
- (E) Densidade reduzida.

QUESTÃO 34

Os pregos são especificados por 2 números relativos às suas dimensões, por exemplo 17x27. Assinale a opção que define corretamente essas dimensões:

- (A) O primeiro número representa o raio do prego pelo sistema Feira de Londres. O segundo número refere-se ao comprimento do prego em linhas portuguesas, valendo cada linha 2,28mm (2 milímetros e 28 centésimos).
- (B) O primeiro número representa o diâmetro do prego pelo sistema Feira de Paris. O segundo número refere-se ao comprimento do prego em linhas portuguesas, valendo cada linha 2,28mm (2 milímetros e 28 centésimos).
- (C) O primeiro número representa o comprimento do prego pelo sistema Feira de Londres. O segundo número refere-se à resistência do prego.
- (D) O primeiro número representa o comprimento do prego pelo sistema Feira de Paris. O segundo número refere-se ao diâmetro do prego em linhas portuguesas, valendo cada linha 2,28mm (2 milímetros e 28 centésimos).
- (E) O primeiro número representa o raio do prego pelo sistema Feira de Londres. O segundo número refere-se à resistência do prego.

QUESTÃO 35

Assinale a opção que completa corretamente as lacunas da sentença abaixo.

As máquinas que produzem serragem devem ser equipadas com _____. Se esse sistema é inadequado para eliminar a serragem, devem ser fornecidas aos trabalhadores _____ adequadas ao pó. As medidas de controle coletivo devem assegurar que a exposição de pó no ambiente de trabalho não ultrapasse 5 mg por metro cúbico.

- (A) sistema de filtros / luvas
- (B) sistema de filtros / máscaras de proteção
- (C) sistema de extração de pó / luvas
- (D) sistema de extração de pó / máscaras de proteção
- (E) sistema de ventilação / luvas

QUESTÃO 36

De acordo com o sistema comercial de cubagem, é correto afirmar que um metro cúbico tem apenas:

- (A) 10 centímetros.
- (B) 100 milímetros.
- (C) 1000 centímetros.
- (D) 10 milímetros.
- (E) 100 centímetros.

QUESTÃO 37

Que madeira na carpintaria naval é considerada ideal para a fabricação de tabuado de casco, talabardões, tabicas e paneiros de embarcações miúdas, como baleeiras, escaleres e botes?

- (A) Roxinho.
- (B) Jacarandá.
- (C) Jequitibá.
- (D) Pinho do Paraná.
- (E) Maçaranduba.

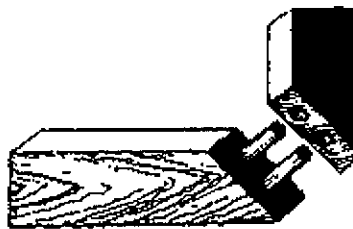
QUESTÃO 38

Assinale a opção que NÃO apresenta uma propriedade da madeira.

- (A) Higroscopicidade.
- (B) Tenacidade.
- (C) Consistência.
- (D) Compensabilidade.
- (E) Tendência.

QUESTÃO 39

Observe a figura abaixo:



Assinale a opção que apresenta o tipo de junção representada na figura acima.

- (A) Junção reforçada com três espigas.
- (B) Espiga dupla, rasgada.
- (C) Junção a meia-esquadria (45°), com cavilhas.
- (D) Junção com malhete duplo.
- (E) Junção no esquadro (90°), com cavilhas.

QUESTÃO 40

As madeiras empregadas em obras externas estão sujeitas ao intemperismo. Baseado nessa informação, assinale a opção que apresenta o agente agressor e seu correto efeito nocivo sobre a madeira exposta.

- (A) Raios ultravioletas - causam retração, perda de umidade superficial e descoloramento.
- (B) Raios ultravermelhos - causam rachaduras, descoloramento e empenamento.
- (C) Chuvas - causam descoloramento, empenamento e rachaduras.
- (D) Variações térmicas - causam descoloramento, degradação pelo ácido fórmico e retração.
- (E) Umidade relativa do ar - causa perda de extrativos em profundidade, descoloramento e retração.

QUESTÃO 41

Higrômetro é um instrumento de física utilizado em certas marcenarias para medir:

- (A) a pressão atmosférica.
- (B) a deformação em componentes maciços.
- (C) o ângulo formado entre arestas.
- (D) o grau de umidade do ambiente em que se trabalha.
- (E) a resistência de um componente.

QUESTÃO 42

Comercialmente, especialmente no Sul do Brasil, as madeiras são classificadas segundo categorias de madeiras:

- (A) sintéticas, compensadas, de lei e moles.
- (B) de exportação, lenhosas, de lei e sem lei.
- (C) de pinho, de lei, duras e moles.
- (D) normais, anormais, de lei e moles.
- (E) doces, resinosas, de lei e simples.

QUESTÃO 43

Assinale a opção que apresenta uma máquina destinada a seccionar madeira e derivados.

- (A) Esquadrejadeira.
- (B) Respigadeira.
- (C) Faqueadeira.
- (D) Emalhetadeira.
- (E) Travadeira.

QUESTÃO 44

Com relação à secagem da madeira, assinale a opção que completa corretamente as lacunas da sentença abaixo:

"A melhor _____ da madeira é a que se consegue entablicando-a em _____."

- (A) secagem natural / alpendre bem arejado
- (B) secagem natural / balcão de zinco
- (C) secagem forçada / alpendre bem arejado
- (D) secagem induzida / balcão de zinco
- (E) secagem forçada / estufa

QUESTÃO 45

Calcule o volume, em decímetros cúbicos, de um cubo com 20 centímetros de aresta e assinale a opção correta.

- (A) 4
- (B) 8
- (C) 400
- (D) 800
- (E) 8000

QUESTÃO 46

É sabido que a disposição de máquinas numa oficina de marcenaria, acompanhada de boa ventilação e adequada iluminação artificial, exerce salutar influência sobre os trabalhadores. Assim sendo, quanto à luz natural e artificial, qual dos aconselhamentos abaixo NÃO é recomendado?

- (A) Sobre a serra circular, a luz deve cair da esquerda e do alto.
- (B) O torno de madeira fica bem, se colocado em ângulo de 90° com a janela e se receber luz por trás.
- (C) Sobre a desempenadeira, a luz deve vir da esquerda e da parte superior.
- (D) Com relação à serra de fita, a luz deve ser projetada sobre o trabalho.
- (E) A serra tico-tico deve ter luz especial, de maneira que a linha seguida pela serra permaneça bem iluminada.

QUESTÃO 47

Os compensados são classificados quanto a sua indicação, principalmente de acordo com o tipo de resina empregada. Os compensados classificados como intermediário (IM) são para uso em:

- (A) ambientes com alta umidade relativa.
- (B) locais com baixa temperatura.
- (C) áreas externas com incidência de raios solares.
- (D) ambientes fechados submetidos à ação da água.
- (E) locais secos e ventilados.

QUESTÃO 48

Escala é a relação entre as dimensões de um desenho e o objeto por ele representado. Sendo assim, marque a opção correta.

- (A) 1/10, 1 decímetro no desenho representa um metro na peça.
- (B) 1/10, 1 decímetro na peça representa um metro no desenho.
- (C) 1/100, 1 centímetro na peça representa um decímetro no desenho.
- (D) 1/100, 1 centímetro no desenho representa um decímetro na peça.
- (E) 1/100, 1 decímetro no desenho representa um milímetro na peça.

QUESTÃO 49

Assinale a opção que completa corretamente as lacunas da sentença abaixo:

Condições ambientais, tais como _____ e _____, possibilitam a proliferação de fungos.

- (A) temperatura inferior a 0° C / presença de oxigênio
- (B) pH alcalino / ambiente seco
- (C) muita luz solar / umidade superior a 20%
- (D) pouca luz solar / pH altamente ácido
- (E) umidade superior a 20% / pH levemente ácido

QUESTÃO 50

Com relação à classificação das chapas de madeira pela forma do material lenhoso, assinale a opção que apresenta uma chapa classificada como lâminas.

- (A) Chapa dura.
- (B) Aglomerado.
- (C) OSB.
- (D) MDF.
- (E) LVL.

MARCENARIA/2019			
AMARELA		VERDE	
01 - A	26 - E	01 - A	26 - A
02 - B	27 - B	02 - B	27 - D
03 - B	28 - E	03 - C	28 - A
04 - C	29 - A	04 - D	29 - D
05 - E	30 - E	05 - B	30 - C
06 - C	31 - C	06 - D	31 - B
07 - C	32 - E	07 - A	32 - B
08 - B	33 - A	08 - A	33 - C
09 - A	34 - B	09 - D	34 - A
10 - D	35 - D	10 - E	35 - B
11 - C	36 - E	11 - E	36 - C
12 - D	37 - D	12 - E	37 - C
13 - B	38 - D	13 - E	38 - A
14 - C	39 - C	14 - B	39 - C
15 - A	40 - A	15 - B	40 - B
16 - B	41 - D	16 - C	41 - A
17 - B	42 - C	17 - E	42 - C
18 - A	43 - A	18 - B	43 - E
19 - E	44 - A	19 - E	44 - B
20 - D	45 - B	20 - D	45 - D
21 - B	46 - B	21 - D	46 - E
22 - A	47 - A	22 - C	47 - A
23 - C	48 - A	23 - A	48 - E
24 - D	49 - E	24 - A	49 - A
25 - C	50 - E	25 - B	50 - C