



MINISTÉRIO DA DEFESA  
EXÉRCITO BRASILEIRO  
D E C Ex - D E P A



**COLÉGIO MILITAR DE CAMPO GRANDE**  
**CONCURSO DE ADMISSÃO 2020/2021**  
**6º ANO DO ENSINO FUNDAMENTAL**

**PROVA DE MATEMÁTICA E LÍNGUA PORTUGUESA**

Realização: **17 de outubro de 2020.**

**INSTRUÇÕES AOS CANDIDATOS**

LEIA ATENTAMENTE AS SEGUINTE INSTRUÇÕES:

01. Você deve receber do fiscal o material abaixo:
  - a) 01 (um) **CADERNO DE QUESTÕES**, composto de 24 (vinte e quatro) itens do tipo múltipla escolha, impressos em 24 (vinte e quatro) páginas, sendo: **MATEMÁTICA** (itens de 01 a 12, páginas 1 a 12); **LÍNGUA PORTUGUESA** (itens de 13 a 24, páginas 13 a 21) e 01 (um) item destinado à redação, contendo **PROPOSTA DO TEMA DA PRODUÇÃO TEXTUAL** páginas 22 e 23) e folha para RASCUNHO DA PRODUÇÃO TEXTUAL (página 24);
  - b) 01 (um) **CARTÃO-RESPOSTA**, destinado à marcação das respostas dos itens formulados nas provas;
  - c) 01 (uma) **FOLHA PARA PRODUÇÃO TEXTUAL**, destinada à versão final da produção textual.
02. Verifique se esse material está em ordem (conferência das folhas pelo fiscal).
03. Após a conferência, o candidato deverá identificar sua prova no espaço próprio para esse fim:
  - a) coloque, no final desta folha, no **CAMPO DE IDENTIFICAÇÃO**, no **VERSO DA FOLHA PARA PRODUÇÃO TEXTUAL**, e no CAMPO DE IDENTIFICAÇÃO do **CARTÃO-RESPOSTA**, seu número de inscrição, seu nome por extenso, em letra de forma, e assine;
  - b) identifique seu **CARTÃO-RESPOSTA** somente no local indicado. É estritamente proibido fazer qualquer tipo de rasura, outra marcação ou identificação em local fora do campo apropriado, sob pena de ter seu **CARTÃO-RESPOSTA** anulado e/ou invalidado. Não dobre, amasse ou manche o **CARTÃO-RESPOSTA**;
  - c) só serão consideradas as respostas marcadas a caneta, do tipo esferográfica, de tinta **AZUL** ou **PRETA**. Marcações a lápis não serão consideradas. Não será permitido o uso de caneta tipo *replay* ou similar e nenhum tipo de corretor.
04. Será anulada e/ou invalidada a **FOLHA PARA PRODUÇÃO TEXTUAL** que contiver rasuras ou marcações feitas com intuito de identificá-la para outrem.
05. Realizadas a conferência do material e a identificação do CADERNO DE QUESTÕES, da FOLHA PARA PRODUÇÃO TEXTUAL e do CARTÃO-RESPOSTA, deixe a prova sobre a carteira, com a capa voltada para baixo, e aguarde ordem para iniciar a resolução dos itens (toque de sirene às 08h e 30min — horário local).
06. A prova é estritamente individual. Qualquer dúvida sobre a impressão dos itens deverá ser sanada nos 15 (quinze) minutos iniciais.
07. Para cada um dos itens de múltipla escolha são apresentadas 05 (cinco) alternativas classificadas com as letras: **(A)**, **(B)**, **(C)**, **(D)** e **(E)**. Só uma delas responde adequadamente ao quesito proposto. Você deve assinalar apenas uma alternativa para cada item; a marcação em mais de uma alternativa anula o item, mesmo que uma das respostas esteja correta.
08. Marque a resposta certa de cada item, preenchendo o círculo correspondente no **CARTÃO-RESPOSTA**.
09. Para fins de correção, serão considerados o **CARTÃO-RESPOSTA** e a **FOLHA PARA PRODUÇÃO TEXTUAL**. Em ambos, use somente caneta esferográfica de tinta azul ou preta.
10. Não será permitido ao candidato utilizar, durante a realização da prova, máquinas de calcular e/ou relógios com calculadora, eletroeletrônicos, bem como telefone ou qualquer outra espécie de fonte de consulta.
11. Ao término do tempo destinado à realização da prova, não escreva mais nada. Levante o braço e aguarde o fiscal. Entregue a ele o **CADERNO DE QUESTÕES**, o **CARTÃO-RESPOSTA** e a **FOLHA PARA PRODUÇÃO TEXTUAL**.
12. O tempo total de duração da prova é de 4h e 30 min, já incluído o tempo para preenchimento das suas respostas no **CARTÃO-RESPOSTA** e a transcrição da **PRODUÇÃO TEXTUAL** na **FOLHA PARA PRODUÇÃO TEXTUAL**.
  - a) O candidato só poderá sair da sala, por término da prova, após 45 (quarenta e cinco) minutos do seu início, ou seja, às 09h e 15min, sem levar o CADERNO DE QUESTÕES.
  - b) O **CADERNO DE QUESTÕES** será devolvido ao candidato que permanecer em sala até o final da prova. Para aqueles que saírem antes, o caderno estará disponível SOMENTE no período entre 8h00min e 12h00min do dia 19 de outubro, segunda-feira, na recepção do CMCG.

**CAMPO DE IDENTIFICAÇÃO**

PROVA DE **MATEMÁTICA E LÍNGUA PORTUGUESA** – 6º ano do Ensino Fundamental.

**DATA:** 17 de outubro de 2020.

NÚMERO DE INSCRIÇÃO: \_\_\_\_\_ NOME: \_\_\_\_\_

(NOME COMPLETO EM LETRA DE FORMA)

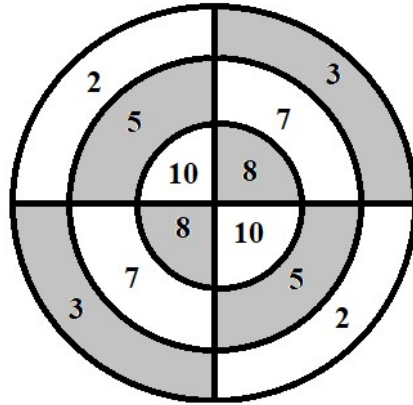
Assinatura \_\_\_\_\_



**MATEMÁTICA (ITENS DE 01 A 12)****MÚLTIPLA ESCOLHA**

ESCOLHA A ÚNICA RESPOSTA CERTA, ASSINALANDO-A COM UM "X" NOS PARÊNTESES À ESQUERDA.

01. Num jogo de dardos, Arnaldo acertou ao menos um dardo nas distintas pontuações, fazendo 90 pontos. A menor quantidade de arremessos para atingir tal pontuação é de



- ( A ) 9.
- ( B ) 10.
- ( C ) 11.
- ( D ) 12.
- ( E ) 13.

**CONCURSO DE ADMISSÃO AO 6º ANO DO ENSINO FUNDAMENTAL 2020/2021**

02. Em uma reunião para tratar da apresentação de uma peça de teatro, Leonardo pediu para que sua mãe comprasse suco para servir aos seus colegas. Atendendo ao pedido do filho, Márcia comprou um galão de 5,4 litros de suco de laranja e outro de 4,5 litros de suco de uva. No intuito de evitar desperdício de suco, Márcia queria servir copos cheios, para os dois sucos, de modo que não houvesse nenhuma sobra. A capacidade do copo que **NÃO** deve ser comprado é de

- ( A ) 100 mL.
- ( B ) 150 mL.
- ( C ) 180 mL.
- ( D ) 250 mL.
- ( E ) 300 mL.

**CONCURSO DE ADMISSÃO AO 6º ANO DO ENSINO FUNDAMENTAL 2020/2021**

03. Quatro amigos residem na mesma cidade e trabalham na mesma empresa. O cargo que ocupam na empresa requer que eles viajem constantemente para atender os clientes nas outras cidades. Sempre que todos estão na cidade, fazem um churrasco na casa de um deles. Caio volta para sua cidade a cada 5 dias, Carlos a cada 6 dias, Marcos a cada 9 dias e Antônio a cada 12 dias. O último dia do encontro foi em 21.06.2020, então, o próximo encontro será em

- ( A ) Outubro de 2020.
- ( B ) Novembro de 2020.
- ( C ) Dezembro de 2020.
- ( D ) Janeiro de 2021.
- ( E ) Fevereiro de 2021.

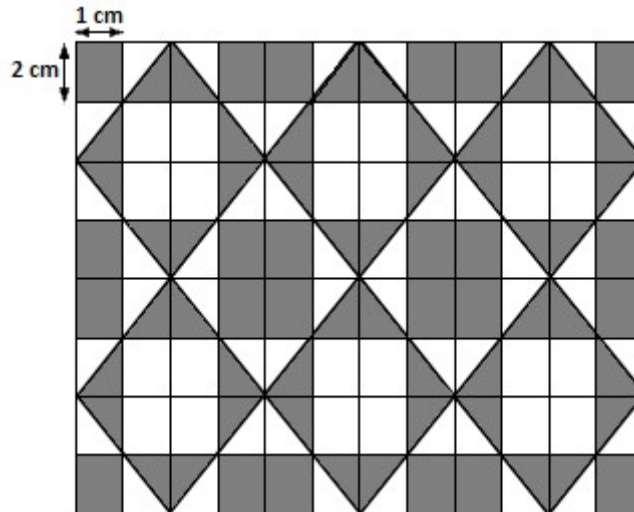
## CONCURSO DE ADMISSÃO AO 6º ANO DO ENSINO FUNDAMENTAL 2020/2021

04. Um **mosaico** é uma arte decorativa que consiste em criar figuras geométricas ou abstratas com pequenos fragmentos de materiais. Essa técnica é aplicada em superfícies planas como pisos, paredes e quadros, além de esculturas. Veja os exemplos abaixo:



Extraído do site: <<https://www.vivadecora.com.br/pro/curiosidades/mosaico>>.

Caroline é designer e criou um mosaico em uma malha retangular, conforme a figura abaixo, onde cada retângulo mede 1 cm por 2 cm.



A área em cinza deste mosaico é de

- ( A )  $48 \text{ cm}^2$ .
- ( B )  $96 \text{ cm}^2$ .
- ( C )  $102 \text{ cm}^2$ .
- ( D )  $106 \text{ cm}^2$ .
- ( E )  $112 \text{ cm}^2$ .

05. Considere as frações:

$$\frac{3}{8} , \frac{5}{12} , \frac{5}{16} \text{ e } \frac{11}{24}$$

Subtraindo-se da fração de maior valor, a fração de menor valor, encontra-se

( A )  $\frac{1}{12}$ .

( B )  $\frac{1}{16}$ .

( C )  $\frac{1}{24}$ .

( D )  $\frac{5}{48}$ .

( E )  $\frac{7}{48}$ .

**CONCURSO DE ADMISSÃO AO 6º ANO DO ENSINO FUNDAMENTAL 2020/2021**

06. Marcos é produtor de hortaliças, com vasta experiência no seu plantio. Em relação ao tempo de colheita, a cultura de alface é colhida a cada 72 dias, a de agrião a cada 60 dias e os rabanetes, que crescem bem rápido, são colhidos em apenas 40 dias após o plantio. Para garantir seu fluxo de produção, ele sempre planta novamente a mesma hortaliça no dia em que a colhe. Se hoje ele plantou agrião, o alface foi plantado há 36 dias e o rabanete há 20 dias, em quantos dias ele irá plantar e colher os três produtos juntos?

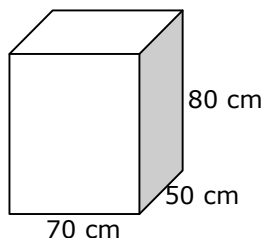
- ( A ) 120 dias.
- ( B ) 150 dias.
- ( C ) 180 dias.
- ( D ) 240 dias.
- ( E ) 360 dias.



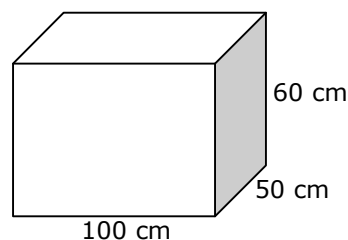
## CONCURSO DE ADMISSÃO AO 6º ANO DO ENSINO FUNDAMENTAL 2020/2021

07. O senhor Carlos é produtor rural e possui 10 carneiros. Cada carneiro toma em média 20 litros de água por dia. Ele precisará se ausentar de seu sítio por 2 dias da semana para fazer um tratamento médico. Preocupado com isso, ele irá instalar um reservatório de água que seja no mínimo suficiente para sanar a sede de seus carneiros durante estes dois dias em que ele se ausentará. Ao chegar na loja agropecuária, ele encontra os reservatórios das figuras abaixo.

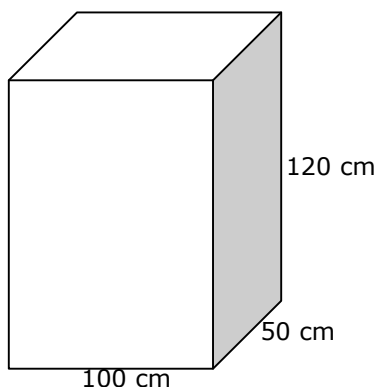
RESERVATÓRIO 01  
R\$ 700,00



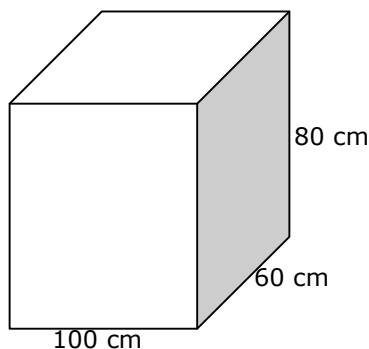
RESERVATÓRIO 02  
R\$ 750,00



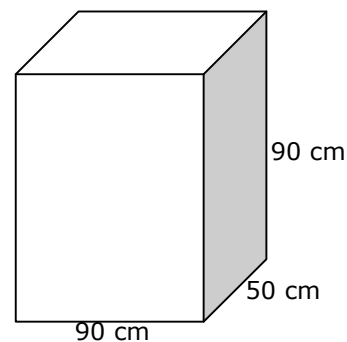
RESERVATÓRIO 03  
R\$ 1.500,00



RESERVATÓRIO 04  
R\$ 1.200,00



RESERVATÓRIO 05  
R\$ 1.012,50



O senhor Carlos pretende gastar o mínimo possível na aquisição do reservatório. Após efetuar os cálculos e considerando as suas necessidades, certamente ele deverá escolher o reservatório de número

- ( A ) 01.
- ( B ) 02.
- ( C ) 03.
- ( D ) 04.
- ( E ) 05.

**CONCURSO DE ADMISSÃO AO 6º ANO DO ENSINO FUNDAMENTAL 2020/2021**

08. Américo planta mandioca para vender na feira. Um dono de mercado ofereceu a ele R\$ 4,10 por kg de mandioca com casca, porém Américo afirmou que vende descascada por R\$ 5,00 na feira e opta por não vender ao dono do mercado. Américo descascou toda sua mandioca e conseguiu 400 kg, faturando R\$ 2.000,00 na feira. Sabendo que a mandioca possui 20% de casca (1 kg com casca pesará 800 g após descascada), assinale a alternativa que traz uma conclusão correta.

- ( A ) Américo tomou uma boa decisão, pois, se tivesse vendido ao dono do mercado, arrecadaria R\$ 1.968,00.
- ( B ) Américo não tomou uma boa decisão, pois conseguiria faturar R\$ 2.050,00, se tivesse vendido ao dono do mercado.
- ( C ) Américo tomou uma boa decisão, pois, se tivesse vendido ao dono do mercado, arrecadaria R\$ 1.640,00.
- ( D ) Américo não tomou uma boa decisão, pois conseguiria faturar R\$ 2.500,00 se tivesse vendido ao dono do mercado.
- ( E ) Américo tomou uma boa decisão, pois, se tivesse vendido ao dono do mercado, arrecadaria R\$ 1.800,00.

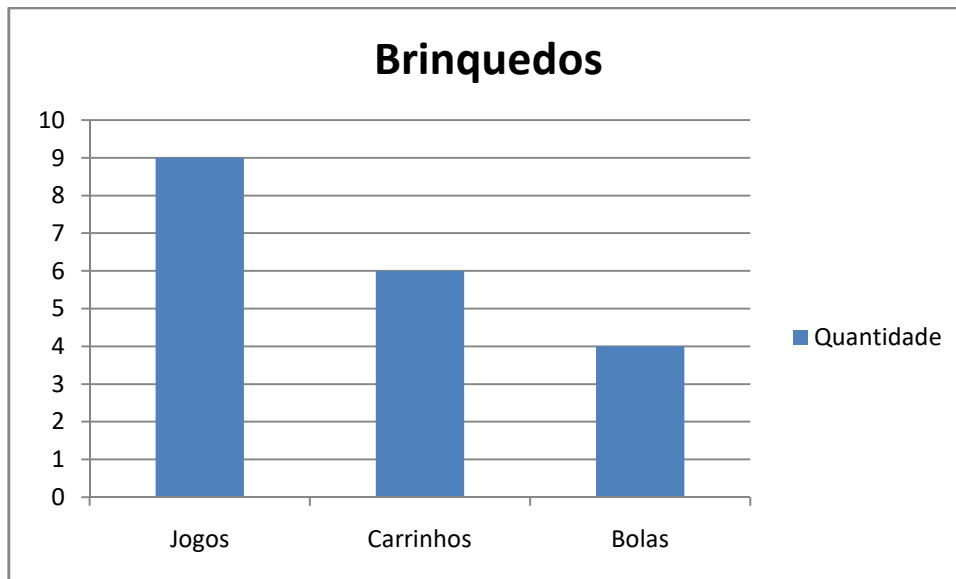
**CONCURSO DE ADMISSÃO AO 6º ANO DO ENSINO FUNDAMENTAL 2020/2021**

09. O Senhor Carlos Frederico resolveu investir seu dinheiro na construção de imóveis. Ao construir uma linda casa, observou que faltava uma piscina para os momentos de lazer. Contratou uma equipe para construir a piscina com as seguintes dimensões: 900 cm de comprimento, largura igual a  $\frac{4}{9}$  do comprimento e profundidade correspondente a  $\frac{2}{5}$  da largura. Com base nessas informações, a quantidade total de litros de água para que a piscina fique totalmente cheia é de

- ( A ) 16200.
- ( B ) 32400.
- ( C ) 36000.
- ( D ) 57600.
- ( E ) 64800.

## CONCURSO DE ADMISSÃO AO 6º ANO DO ENSINO FUNDAMENTAL 2020/2021

10. O gráfico abaixo apresenta a quantidade de brinquedos, por tipo, que Carlinhos guardou em uma caixa.



Certo dia, ele resolve doar um desses brinquedos a uma campanha do dia das crianças. Ele escolhe, aleatoriamente, um dos brinquedos da caixa. Qual é a probabilidade desse brinquedo ser um carrinho?

- (A)  $\frac{13}{19}$ .
- (B)  $\frac{6}{19}$ .
- (C)  $\frac{1}{19}$ .
- (D)  $\frac{1}{9}$ .
- (E)  $\frac{1}{6}$ .

**CONCURSO DE ADMISSÃO AO 6º ANO DO ENSINO FUNDAMENTAL 2020/2021**

11. Os irmãos Roberto e Carla estavam em casa e resolveram fazer seu próprio lanche. Para isso, pegaram um queijo que se encontrava na geladeira. Roberto cortou  $\frac{1}{8}$  do queijo para fazer um sanduíche e Carla utilizou  $\frac{2}{5}$  desse mesmo queijo em uma pizza. A fração que sobrou da quantidade inicial de queijo foi de

( A )  $\frac{3}{13}$ .

( B )  $\frac{21}{13}$ .

( C )  $\frac{5}{40}$ .

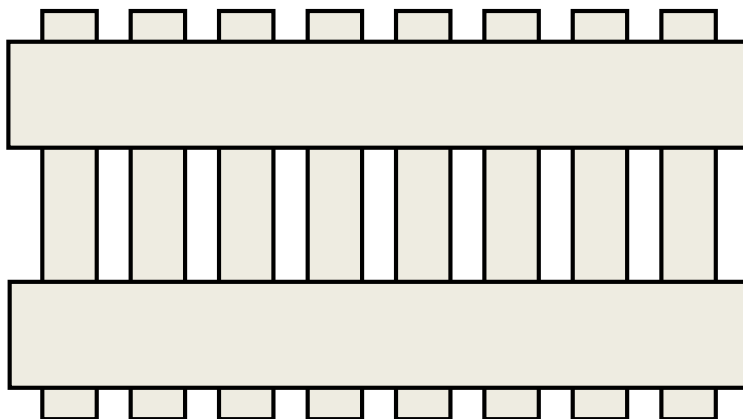
( D )  $\frac{19}{40}$ .

( E )  $\frac{21}{40}$ .

Leia o texto I para responder ao item 12

**TEXTO I**  
**Pomar do senhor Paulo**

O acesso ao pomar da casa do Sr. Paulo é quase todo com muro, contendo apenas um vão de 2 m de largura e 1,80 m de altura. Ele pretende mandar construir um portão semelhante ao modelo abaixo.



O Sr. Paulo deu algumas orientações ao carpinteiro:

- O portão deve ficar com um espaço de 5 cm do solo, que é plano, e ter a mesma altura do muro;
- Cada ripa vertical deve ter 8 cm de largura e ficar a 5 cm uma da outra;
- A primeira ripa vertical e a última devem ficar a 5 cm do muro;
- As ripas horizontais têm 15 cm de largura;
- O portão deve ocupar toda a largura do vão.

12. De acordo com as orientações dadas pelo Sr. Paulo, a quantidade de ripas verticais será de

- ( A ) 15.
- ( B ) 16.
- ( C ) 18.
- ( D ) 23.
- ( E ) 25.